



Governo de  
**VÁRZEA ALEGRE**  
Comissão Permanente de Licitação



## EDITAL CONVOCATÓRIO

### TOMADA DE PREÇOS – Nº 2019.06.28.1

A Comissão Permanente de Licitação do Governo Municipal de Várzea Alegre/CE, com sede à Rua Dep. Luiz Otacílio Correia, 153, Centro, Várzea Alegre, Ceará, nomeada pela Portaria nº 05 de 02 de janeiro de 2019, torna público para conhecimento dos interessados que às **08:00 horas do dia 01 de Agosto de 2019**, na sala de reuniões no endereço acima citado, em sessão pública, darão início aos procedimentos de recebimento e abertura de documentos de habilitação e de propostas de preços da licitação na **Modalidade TOMADA DE PREÇOS, do tipo Menor Preço – valor global, Contratação sob o Regime de Execução Indireta, Empreitada por Preço Unitário**, sendo o setor interessado a **SECRETARIA DE SAÚDE DO MUNICÍPIO DE VÁRZEA ALEGRE/CE**, mediante as condições estabelecidas no presente Edital, tudo de acordo com a Lei n.º 8.666/93, de 21 de junho de 1993 e alterações posteriores, e Lei Complementar nº 123/2006.

Compõem-se este Edital das partes A e B, como a seguir apresentada:

**PARTE A-** Condições para competição, julgamento e adjudicação. Em que são estabelecidos os requisitos e as condições para competição, julgamento e formalização do contrato.

#### PARTE B – ANEXOS

ANEXO	I	Projeto Básico
ANEXO	II	Proposta Padronizada
ANEXO	III	Modelo de Declarações/Procuração
ANEXO	IV	Minuta do Contrato

#### DAS DEFINIÇÕES:

Sempre que as palavras indicadas abaixo ou os pronomes usados em seu lugar aparecerem neste documento de licitação, ou em quaisquer de seus anexos, eles terão o significado determinado a seguir:

A) CONTRATANTE: GOVERNO MUNICIPAL DE VÁRZEA ALEGRE/CE, através da SECRETARIA MUNICIPAL DE SAÚDE DO MUNICÍPIO DE VÁRZEA ALEGRE/CE.

B) PROPONENTE/CONCORRENTE/LICITANTE - Empresa que apresenta proposta para o objetivo desta licitação.

C) CONTRATADA – Empresa vencedora desta licitação em favor da qual for adjudicado o objeto.

D) CPL – Comissão Permanente de Licitação do Governo Municipal de Várzea Alegre/CE .

Cópia do Edital e seus anexos encontra-se a disposição dos interessados no endereço supramencionado, sempre de segunda às sextas-feiras, das 08:00h às 14:00h, devendo ser paga a quantia de R\$ 20,00 (vinte reais pelo custo da reprodução ou gratuitamente pelos sites: [www.tce.ce.gov.br](http://www.tce.ce.gov.br) e [www.varzeaalegre.ce.gov.br](http://www.varzeaalegre.ce.gov.br).

Rua Dep. Luiz Otacílio Correia, 153 – Centro – CEP: 63.540-000 – Várzea Alegre/CE

“Várzea Alegre Terra do Amor Fraterno”



## 1 - DO OBJETIVO

1.1 - A presente licitação tem como objeto a **contratação de serviços de engenharia para execução das obras de reparos em postos de Saúde do Município de Várzea Alegre/CE.**

## 2. DAS CONDIÇÕES DE PARTICIPAÇÃO, CREDENCIAMENTO E IMPUGNAÇÃO AO EDITAL:

2.1 - Poderão participar desta licitação empresas devidamente cadastradas no Cadastro de Fornecedores do Município de Várzea Alegre/CE, que atuem no ramo, localizada em qualquer Unidade da Federação, sob a denominação de sociedades (sociedades em nome coletivo, em comandita simples, em comandita por ações, anônima e limitada) e de sociedades simples (associações e fundações) - exceto sociedade cooperativa devidamente cadastradas no GOVERNO MUNICIPAL DE VARZÉA ALEGRE, ou as que atenderem a todas as condições exigidas para cadastramento até o terceiro dia anterior à data do recebimento dos documentos de habilitação e propostas de preços (Art. 22, § 2º, da Lei nº 8.666/93).

2.2 - Não poderão participar licitantes com sócios, diretores, representantes ou responsáveis técnicos em comuns.

2.2.1 - Se antes do início da abertura dos envelopes de habilitação for constatada a comunhão de sócios, diretores, representantes ou responsáveis técnicos entre licitantes participantes, somente uma delas poderá participar do certame.

2.2.2 - Se constatada a comunhão de sócios, diretores, representantes ou responsáveis técnicos entre licitantes participantes após a abertura dos envelopes de habilitação, tornará inabilitadas as referidas empresas, não podendo participar da fase posterior do certame, uma vez que tal fato quebra o sigilo das propostas contrariando o Art. 3º da lei 8.666/93.

2.3 - Não poderão participar desta licitação os interessados que se encontrem em processo de falência ou de recuperação judicial; de dissolução; de fusão, cisão ou incorporação; ou ainda, que estejam cumprindo suspensão temporária de participação em licitação ou impedimento de contratar com o Município de Várzea Alegre-Ceará, ou que tenham sido declarados inidôneos para licitar ou contratar com a Administração Pública, bem como licitantes que se apresentem constituídos na forma de empresas em consórcio.

2.4 - Cada licitante deve apresentar-se com apenas um representante que, devidamente munido de documentação hábil de credenciamento, será o único admitido a intervir nas fases de procedimento licitatório, respondendo assim, para todos os efeitos, por sua representada, devendo ainda, no ato da entrega dos envelopes exibir um documento de identificação com foto expedido por órgão oficial.

2.4.1 Por documento hábil, entende-se:

a) **Procuração pública ou particular específica para a presente licitação**, constituindo o representante, acompanhada de cópia do ato de investidura do outorgante que declare expressamente seus poderes para a devida outorga; Em se tratando de **procuração particular, esta deverá vir com firma reconhecida em Cartório.**

b) Instrumento que comprove a capacidade de representar a empresa, caso o representante não seja o titular.

2.4.2 - Quando o representante for titular da empresa deverá entregar o original ou cópia autenticada do documento que comprove tal condição.

2.5 - A não-apresentação ou incorreção dos documentos de que trata o subitem anterior não implicará na inabilitação da licitante, mas impedirá o representante de se manifestar e responder pela mesma.

2.6 - O interessado em participar deverá conhecer todas as condições estipuladas no presente Edital para o cumprimento das obrigações do objeto da licitação e apresentação dos documentos exigidos. A participação na presente licitação implicará na total aceitação a todos os termos da TOMADA DE PREÇOS e integral sujeição à legislação aplicável, notadamente à Lei 8.666/93, alterada e consolidada.



2.7 - Qualquer cidadão é parte legítima para impugnar o presente edital de licitação por irregularidade na aplicação da Lei 8.666/93 e alterações posteriores, devendo protocolar o pedido até 5 (cinco) dias úteis antes da data fixada para a abertura dos envelopes de habilitação, devendo a Administração julgar e responder à impugnação em até 3 (três) dias úteis, sem prejuízo da faculdade prevista no § 1º do art. 113 da Lei 8.666/93.

2.8 - Decairá do direito de impugnar os termos do edital, o licitante que não o fizer até o segundo dia útil que anteceder a **abertura dos envelopes com as propostas**, hipótese em que tal comunicação não terá efeito de recurso.

2.9 - A impugnação feita tempestivamente pelo licitante não o impedirá de participar do processo licitatório até o trânsito em julgado da decisão a ela pertinente.

2.10 - Somente serão aceitas solicitações de esclarecimentos, providências ou impugnações mediante petição confeccionada em máquina datilográfica ou impressora eletrônica, em tinta não lavável, que preencham os seguintes requisitos:

2.10.1 - O endereçamento ao Presidente da Comissão Permanente de Licitação da Prefeitura Municipal de Várzea Alegre/CE;

2.10.2 - A identificação precisa e completa do autor e seu representante legal (acompanhado dos documentos comprobatórios) se for o caso, contendo o nome, prenome, estado civil, profissão, domicílio, número do documento de identificação, devidamente datada, assinada e protocolada na sede da Comissão Permanente de Licitação da Prefeitura de Várzea Alegre/CE, dentro do prazo editalício;

2.10.3 - O fato e o fundamento jurídico de seu pedido, indicando quais os itens ou subitens discutidos;

2.10.4 - O pedido, com suas especificações;

2.11 - Caberá ao Presidente da Comissão Permanente de Licitação decidir sobre a petição no prazo de 24 (vinte e quatro) horas.

2.12 - A resposta do Município de Várzea Alegre/CE, será disponibilizada a todos os interessados mediante afixação de cópia da íntegra do ato proferido pela administração no flanelógrafo do Setor de Licitações do Município de Várzea Alegre/CE, constituirá aditamento a estas Instruções.

2.13 - O aditamento prevalecerá sempre em relação ao que for aditado.

2.14 - Acolhida a petição de impugnação contra o ato convocatório que importe em modificação dos termos do edital será designada nova data para a realização do certame, exceto quando, inquestionavelmente, a alteração não afetar a formulação das propostas.

2.14.1 - Qualquer modificação neste edital será divulgada pela mesma forma que se deu ao texto original, exceto quando, inquestionavelmente, a alteração não afetar a formulação das propostas.

### 3. DA HABILITAÇÃO:

Os interessados habilitar-se-ão para a presente licitação, mediante a apresentação dos seguintes Documentos, os quais serão analisados quanto à sua autenticidade e ao seu prazo de validade:

#### 3.1. RELATIVA À HABILITAÇÃO JURÍDICA:

3.1.1. a) Ato constitutivo, estatuto ou contrato social em vigor, acompanhado de todos os aditivos, ou se for o caso do último aditivo consolidado, devidamente registrados, em se tratando de sociedades comerciais, e, no caso de sociedades por ações, acompanhada de documentos de eleição de seus administradores.

b) Registro comercial, no caso de empresa individual.

c) Inscrição do ato constitutivo, no caso de sociedades civis, acompanhadas de prova de diretoria em exercício.

UK



d) Decreto de autorização, em se tratando de empresa ou sociedade estrangeira em funcionamento no País, e ato de registro ou autorização para funcionamento expedido pelo órgão competente, quando a atividade assim o exigir;

3.1.2 – Cópia autenticada em Cartório da Cédula de Identidade de todos os sócios, diretores ou do empresário individual, no caso de sociedade anônima pode ser apresentada a cópia da cédula de identidade de seus administradores, membros de conselho de administração e da diretoria acompanhadas dos atos que os nomearam.

3.1.3 – Certificado de Registro Cadastral (CRC) emitido pelo Setor de Cadastro do GOVERNO MUNICIPAL DE VARZÉA ALEGRE, dentro do prazo de validade.

### **3.2. RELATIVA À REGULARIDADE FISCAL E TRABALHISTA:**

3.2.1. Prova de inscrição no Cadastro Nacional de Pessoas Jurídicas (CNPJ);

3.2.2. Prova de inscrição no cadastro de contribuintes municipal, relativo ao domicílio ou sede do licitante;

3.2.3. Prova de Regularidade relativa aos Tributos Federais e Dívida Ativa da União (inclusive contribuições sociais), com base na Portaria Conjunta RFB/PGFN nº 1.751, de 02/10/2014;

3.2.4. Prova de Regularidade relativa a Fazenda Estadual do domicílio ou sede da licitante;

3.2.5. Prova de Regularidade relativa a Fazenda Municipal do domicílio ou sede da licitante;

3.2.6. Prova de regularidade relativa ao fundo de garantia por tempo de serviço (FGTS);

3.2.7. Prova de inexistência de débitos inadimplidos perante a Justiça do Trabalho, mediante a apresentação de Certidão Negativa, nos termos do Título VII-A das Consolidações das Leis do Trabalho, aprovada pelo Decreto-Lei nº 5.452, de 1º de maio de 1943.

### **3.3. RELATIVA À QUALIFICAÇÃO ECONÔMICO-FINANCEIRA:**

3.3.1. Balanço patrimonial e demonstrações contábeis do último exercício social, já exigíveis e apresentados na forma da lei, que comprovem a boa situação financeira da empresa, vedada a sua substituição por balancetes ou balanços provisórios, podendo ser atualizados por índices oficiais quando encerrados a mais de 03(três) meses da data de apresentação da proposta, devidamente assinados por contabilista registrado no CRC, bem como por sócio, gerente ou diretor, devidamente averbados na Junta Comercial da sede ou domicílio do fornecedor ou em outro órgão equivalente;

3.3.2. O índice que comprovará a boa situação da sociedade será o seguinte:

3.3.2.1 - Índice de Liquidez Geral maior ou igual a 1,2, devidamente assinado por contabilista registrado no CRC, bem como por sócio, gerente ou diretor da licitante;

$$\text{Índice de Liquidez Geral (LG)} = \frac{(\text{AC} + \text{RLP})}{(\text{PC} + \text{ELP}) \text{ ou } (\text{PNC})}$$

Onde : AC é o Ativo Circulante

PC é o Passivo Circulante

RLP é o Realizável a Longo Prazo

ELP é o Exigível a Longo Prazo

PNC é o Passivo não circulante



3.3.3 - Certidão Negativa de Falência / Concordata / Recuperação Judicial, expedida pelo distribuidor da sede do Licitante.

3.3.4. Comprovação de capital social mínimo de 10% (dez por cento) do valor estimado da Licitação, devendo a comprovação ser feita relativamente à data de apresentação da proposta, mediante apresentação da Certidão Simplificada da Junta Comercial da sede do licitante, emitida em prazo não superior a 30 (trinta) dias da data marcada para recebimento dos envelopes.

### 3.4. RELATIVA À QUALIFICAÇÃO TÉCNICA:

#### 3.4.1 - CAPACITAÇÃO TÉCNICA OPERACIONAL

3.4.1.1 - Certidão de Registro de Pessoa Jurídica junto ao Conselho Regional de Engenharia, Arquitetura e Agronomia – CREA, que conste responsável(eis) técnico(s) com aptidão para desempenho de atividade pertinente ao objeto da licitação.

#### 3.4.2 - CAPACITAÇÃO TÉCNICA PROFISSIONAL

3.4.2.1 – Indicação, com firma devidamente reconhecida, do pessoal técnico adequado e disponível para a realização do objeto da licitação, bem como a qualificação profissional de cada um dos membros da equipe técnica que se responsabilizará pelos trabalhos.

3.4.2.2 - Apresentar comprovação da licitante de possuir em seu quadro permanente, na data prevista no preâmbulo deste Edital, no mínimo 01 (um) profissional de nível superior, devidamente reconhecidos pela entidade competente, detentor de no mínimo de 01 (um) atestado ou certidão de responsabilidade técnica, com o respectivo acervo expedido pelo CREA, emitido por pessoa jurídica de direito público ou privado, que comprove(m) ter o(s) profissional(is), obras ou serviços de engenharia de características técnicas similares as do objeto ora licitado, sendo: 01 (um) engenheiro civil devidamente registrado junto ao CREA;

3.4.2.3 - Declaração expressa do responsável técnico da licitante, sobre as penalidades da lei, que tem pleno e total conhecimento das condições e peculiaridades inerentes à natureza dos trabalhos que possam influenciar direta e indiretamente na execução dos mesmos, com firma do responsável técnico devidamente reconhecida em cartório competente.

3.4.2.4 - Entende-se, para fins deste edital, como pertencente ao quadro permanente: sócio, diretor ou responsável técnico.

3.4.2.4.1 - A comprovação de vinculação ao quadro permanente da licitante será feita:

a) Para sócio, mediante a apresentação do contrato social ou estatuto social e aditivos.

b) Para diretor, mediante a apresentação da ata de eleição e posse da atual diretoria, devidamente registrada junto ao órgão competente.

c) Se o responsável técnico não for sócio e/ou diretor da empresa, a comprovação será atendida mediante a apresentação da cópia da Carteira de Trabalho e Previdência Social (CTPS) devidamente assinada ou Contrato de Prestação de Serviço celebrado de acordo com a legislação civil comum, com firma do contratante devidamente reconhecida por cartório competente.

3.4.2.5 - O profissional responsável técnico apresentado no ACERVO DE CAPACIDADE TÉCNICA anexado pela licitante, deverá obrigatoriamente constar na certidão de registro de quitação de pessoa jurídica junto ao CREA, e participar permanentemente dos serviços objeto desta licitação.

### 3.5. OUTROS DOCUMENTOS DE HABILITAÇÃO:

3.5.1 – Declaração, com firma devidamente reconhecida, de que, em cumprimento ao estabelecido na Lei n.º 9.854, de 27/10/1999, publicada no DOU de 28/10/1999, e ao inciso XXXIII, do artigo 7º da Constituição Federal, não emprega menor de 18 (dezoito) anos em trabalho noturno, perigoso ou insalubre,



nem emprega menores de 16 (dezesseis) anos em trabalho algum, salvo na condição de aprendiz, a partir de 14 (quatorze) anos.

3.5.2 – Declaração, com firma devidamente reconhecida, expressa do responsável legal do licitante, de que não existe superveniência de fato impeditivo da habilitação ou redução na sua capacidade financeira que venha a afetar as exigências contidas no edital.

3.5.3 As microempresas ou empresas de pequeno porte (ME ou EPP), nos termos da Lei Complementar N.º 123/06 e Lei 147/2014, para que estas possam gozar dos benefícios previstos nos referidos diplomas legais é necessário, apresentar Declaração de microempresa ou empresa de pequeno porte (ME ou EPP), nos termos do art. 3º do referido diploma legal, com firma do assinante devidamente reconhecida.

3.5.3.1. Em se tratando de microempresa ou empresa de pequeno porte (ME ou EPP) que possua restrição fiscal, quanto aos documentos exigidos neste certame, deverá apresentar a declaração de que consta a restrição fiscal e que se compromete em sanar o vício, no prazo de 05 (cinco) dias úteis conforme dispõe o art. 43, §1º da Lei Complementar N.º 123/06.

3.6 - As microempresas e empresas de pequeno porte, deverão apresentar toda a documentação exigida para efeito de comprovação de regularidade fiscal, mesmo que esta apresente alguma restrição

3.6.1 - Havendo alguma restrição na comprovação da regularidade fiscal e trabalhista, será assegurado o prazo de 5 (cinco) dias úteis, cujo termo inicial corresponderá ao momento em que o proponente for declarado o vencedor do certame, prorrogáveis por igual período, a critério da Administração Pública, para a regularização da documentação, pagamento ou parcelamento do débito, e emissão de eventuais certidões negativas ou positivas com efeito de certidão negativa.

3.6.2 - A não-regularização da documentação, no prazo previsto no subitem anterior, implicará decadência do direito à contratação, sem prejuízo das sanções previstas no art. 81 da Lei n.º 8.666, de 21 de junho de 1993, sendo facultado à Administração convocar os licitantes remanescentes, na ordem de classificação, para a assinatura do contrato, ou revogar a licitação.

3.7. A documentação apresentada integrará os autos do processo e não será devolvida. Toda a Documentação deverá estar atualizada nos termos da legislação vigente;

3.7.1 - Todos os documentos necessários à participação na presente licitação deverão ser apresentados em uma única via original ou cópia autenticada em Cartório.

3.7.2 - Cada face de documento reproduzida deverá corresponder a uma autenticação, ainda que diversas reproduções sejam feitas na mesma folha, todos perfeitamente legíveis.

3.7.3 - Não serão aceitos documentos apresentados por meio de fitas, discos magnéticos, filmes ou cópias em fac-símile, mesmo autenticadas, admitindo-se fotos, gravuras, desenhos, gráficos ou catálogos apenas como forma de ilustração das propostas de preço.

3.7.4 - Os documentos necessários à participação na presente licitação, compreendendo os documentos referentes à habilitação, à proposta de preço e seus anexos, deverão ser apresentados no idioma oficial do Brasil.

3.7.5 - Quaisquer documentos necessários à participação no presente certame licitatório, apresentados em língua estrangeira, deverão ser autenticados pelos respectivos consulados e traduzidos para o idioma oficial do Brasil, por tradutor juramentado.

3.7.6 - Caso o documento apresentado seja expedido por instituição que regulamente a disponibilização do documento pela Internet, a CPL poderá verificar a autenticidade do mesmo através de consulta eletrônica.

3.7.7 - Caso o documento apresentado seja expedido por instituição pública que esteja com seu funcionamento paralisado no dia de recebimento dos envelopes, a licitante deverá, sob pena de ser

W





inabilitada, apresentar o referido documento constando o termo final de seu período de validade coincidindo com o período da paralisação e deverá, quando do término da paralisação, sob pena de ser inabilitada supervenientemente, levar o documento à CPL nas condições de autenticação exigidas por este edital, para que seja apensado ao processo de licitação. Caso o processo já tenha sido enviado ao órgão de origem da licitação, deverá a licitante levá-lo a esta instituição para que o mesmo se proceda.

3.7.8 - Os documentos de habilitação exigidos, quando não contiverem prazo de validade expressamente determinado ou exigidos neste edital, não poderão ter suas datas de expedição superiores a 60 (sessenta) dias anteriores a data de abertura da presente licitação.

3.7.9 - Os documentos apresentados, cópias ou originais, deverão conter todas as informações de seu bojo legíveis e inteligíveis, sob pena de os mesmos serem desconsiderados pela Comissão Permanente de Licitação.

3.8 - Os licitantes que apresentarem documentos de habilitação em desacordo com as descrições do item 3 deste edital serão eliminados e não participarão da fase subsequente do processo licitatório.

3.9 - Somente será aceito o documento acondicionado no envelope "A", não sendo admitido posteriormente o recebimento de qualquer outro documento, nem permitido à licitante fazer qualquer adendo em documento entregue à Comissão, QUE REQUER, SE POSSÍVEL, QUE OS DOCUMENTOS NÃO SEJAM APRESENTADOS EM FORMA DE ESPIRAL, UMA VEZ QUE TAL PROCEDIMENTO DANIFICA AS ESTRUTURAS DOS MESMOS, DIFICULTANDO O SEU ARQUIVAMENTO.

3.10 - A Comissão poderá, também, solicitar original de documento já autenticado, para fim de verificação, sendo a empresa obrigada apresentá-lo no prazo máximo de 48 (quarenta e oito) horas contados a partir da solicitação, sob pena de, não o fazendo, ser inabilitada.

3.11 - A solicitação feita durante a sessão de habilitação deverá ser registrada em Ata.

3.12 - A CPL sugere que a documentação seja apresentada obedecendo-se a ordem acima requerida, item a item, carimbada e assinada pelo titular ou responsável pela firma licitante, sendo endereçada e encaminhada à Comissão Permanente de Licitação, em envelope lacrado, contendo a seguinte inscrição:

**AO GOVERNO MUNICIPAL DE VÁRZEA ALEGRE**  
**COMISSÃO PERMANENTE DE LICITAÇÃO**  
**TOMADA DE PREÇOS Nº. 2019.06.28.1**  
**ENVELOPE "A" - DOCUMENTOS DE HABILITAÇÃO**  
**RAZÃO SOCIAL:**

**4 - DA PROPOSTA DE PREÇO**

4.1- Será aceito apenas um único envelope contendo as propostas de preços, devidamente lacrado, apresentado juntamente com o envelope de documentação, sobrescrito:

**AO GOVERNO MUNICIPAL DE VARZEA ALEGRE**  
**COMISSÃO PERMANENTE DE LICITAÇÃO**  
**TOMADA DE PREÇOS N.º 2019.06.28.1**  
**ENVELOPE "B" - PROPOSTA COMERCIAL**  
**RAZÃO SOCIAL:**



4.2 - As propostas de preços deverão ser confeccionadas em única via, em papel timbrado, sem emendas, rasuras ou entrelinhas, com Nome/Razão Social e endereço do proponente, datadas, assinadas ou rubricadas em todas as folhas pelo representante legal e pelo responsável técnico da licitante, devidamente qualificados no processo licitatório.

4.2.1 - Na proposta de preços deverá constar os seguintes dados:

- a) Serviços a serem executados, iguais ao objeto desta licitação, conforme Anexos I e II;
- b) Preço Global por quanto a licitante se compromete a executar os serviços objeto desta Licitação, expresso em reais em algarismo e por extenso;
- c) Prazo de validade da Proposta, que será de, no mínimo, **60 (sessenta) dias**;
- d) Prazo de execução dos serviços que será de **06 (seis) meses**.

4.2.2 - A proposta deverá ser elaborada de forma detalhada, contendo de cada item a especificação do Grupo/Subgrupo/Serviço, a quantidade, a unidade, o preço unitário e total, e o global do **Orçamento** por extenso, e ainda **Cronograma Físico Financeiro**, bem como:

4.2.2.1 - **Planilha de Composição de Preços Unitários**, para cada serviço constante do orçamento apresentado, contendo todos os insumos e coeficientes de produtividade necessários à execução de cada serviço, quais sejam equipamentos, mão-de-obra, totalização de encargos sociais, insumos, transportes, BDI, totalização de impostos e taxas, e quaisquer outros necessários à execução dos serviços.

4.2.2.2 - **Composição analítica da taxa de B.D.I.** (Benefícios e Despesas Indiretas).

4.2.2.3 - **Composição de Encargos Sociais** de sua proposta de preços.

4.3 - No caso de erro na coluna UNIDADE, a Comissão considerará como correta a Unidade expressa no Orçamento do GOVERNO MUNICIPAL DE VÁRZEA ALEGRE/CE para o item conforme constante do Anexo I.

4.4 - Os valores contidos nas propostas serão considerados em moeda corrente nacional (REAL) mesmo que não contenham o símbolo da moeda (R\$).

4.5 - Os preços constantes da proposta da licitante deverão conter apenas duas casas decimais após a vírgula, cabendo ao licitante proceder ao arredondamento ou desprezar os números após as duas casas decimais dos centavos.

4.6 - Independente de declaração expressa, fica subentendida que no valor proposto estão incluídas todas as despesas necessárias à execução dos serviços, inclusive as relacionadas com:

4.6.1 - materiais, equipamentos e mão-de-obra;

4.6.2 - carga, transporte, descarga e montagem;

4.6.3 - encargos sociais, trabalhistas, previdenciários e outros;

4.6.4 - tributos, taxas e tarifas, emolumentos, licenças, alvarás, multas e/ou qualquer infrações;

4.6.5 - seguros em geral, bem como encargos decorrentes de fenômenos da natureza, da infortúnica e de responsabilidade civil para quaisquer danos e prejuízos causados à Contratante e/ou a terceiros, gerados direta ou indiretamente pela execução dos serviços;

4.7 - O serviço será contratado por **MENOR PREÇO GLOBAL - EMPREITADA POR PREÇO UNITÁRIO**.

4.8 - No caso de **empreitada por valor unitário**, os valores unitários, total e global da proposta, não poderão ser superiores aos especificados no **ANEXO I - Orçamento Básico** elaborado por engenheiro civil do Município, já no caso de **empreitada por valor global**, os valores da etapas/parcelas, não poderão ser superiores aos especificados no **ANEXO I - cronograma físico-financeiro** elaborado por engenheiro civil do Município.





**4.9 - Será desclassificada a proposta que:**

- 4.9.1 - Contiver vícios ou ilegalidades, for omissa ou apresentar irregularidades ou defeitos capazes de dificultar o julgamento;
- 4.9.2 - Estiver em desacordo com as exigências do presente Edital, em especial ao seu item 4;
- 4.9.3 - Contiver oferta de vantagem não prevista no Edital, inclusive financiamentos subsidiados ou a fundo perdido, ou apresentar preço ou vantagem baseada nas ofertas dos demais licitantes;
- 4.9.4 - Apresentar preços unitários ou globais simbólicos, irrisórios ou de valor zero, incompatíveis com os preços dos insumos e salários de mercado, acrescidos dos respectivos encargos, exceto quando se referirem a materiais e instalações de propriedade do próprio licitante, para os quais ele renuncie a parcela ou à totalidade da remuneração;
- 4.9.5 - Apresentar preços manifestamente inexequíveis, assim considerados aqueles que não venham a ter demonstrada sua viabilidade, através de documentação que comprove que os custos dos insumos são coerentes com os de mercado e que os coeficientes de produtividade são compatíveis com a execução do objeto do contrato;
- 4.9.5.1 - Considera-se manifestamente inexequível a proposta cujo valor global proposto seja inferior a 70% (setenta por cento) do menor dos seguintes valores:
- a) Média aritmética dos valores das propostas superiores a 50% (cinquenta por cento) do valor orçado pela Administração, ou
- b) Valor orçado pela Administração.
- 4.9.5.2 - Nessa situação, será convocado o licitante no prazo de 03 (três) dias úteis para comprovar a viabilidade dos preços constantes em sua proposta, conforme parâmetros do artigo 48, inciso II, da Lei nº 8.666, de 1993, sob pena de desclassificação.

**5 - DOS PROCEDIMENTOS**

- 5.1 - Os envelopes "A" - Documentação e "B" - Proposta, todos fechados, serão recebidos pela Comissão no dia, hora e local definidos no preâmbulo deste Edital.
- 5.2 - Após, o Presidente da Comissão receber os envelopes "A" e "B" e declarar encerrado o prazo de recebimento dos envelopes, nenhum outro será recebido e nem serão aceitos documentos outros que não os existentes nos referidos envelopes.
- 5.3 - Em seguida, serão abertos os envelopes contendo os documentos exigidos para fins de habilitação. A Comissão examinará os aspectos relacionados com a suficiência, a formalidade, a idoneidade e a validade dos documentos, além de conferir se as cópias porventura apresentadas estão devidamente autenticadas em Cartório.
- 5.4 - Os documentos de habilitação serão rubricados pelos membros da Comissão, em seguida postos à disposição dos prepostos das licitantes para que os examinem e os rubriquem.
- 5.5 - A Comissão examinará possíveis apontamentos feitos por prepostos das licitantes, manifestando-se sobre o seu acatamento ou não.
- 5.6 - Se presentes os prepostos das licitantes à sessão, o Presidente da Comissão fará diretamente a intimação dos atos relacionados com a habilitação e inabilitação das licitantes, fundamentando a sua decisão registrando os fatos em ata. Caberá aos prepostos das licitantes declararem intenção de interpor recurso, a fim de que conste em ata e seja aberto o prazo recursal. Os autos do processo estarão com vista franqueada ao interessado na presença da Comissão.



5.7 - Caso não estejam presentes à sessão os prepostos das licitantes, a intimação dos atos referidos no item anterior será feita através da Imprensa Oficial ou de outro meio de comunicação, para querendo, interpor recurso da decisão da Comissão, iniciando-se no dia útil seguinte à publicação, o prazo de 05(cinco) dias úteis previsto em lei para a entrega à Comissão das razões e contra razões de recursos a serem interpostos pelos recorrentes. A sessão será suspensa.

5.8 - Decorridos os prazos e proferida a decisão sobre os recursos interpostos, a Comissão marcará a data e horário em que dará prosseguimento ao procedimento licitatório, cuja comunicação às licitantes será feita com a antecedência mínima de 24 (vinte e quatro) horas da data marcada, através da Imprensa Oficial ou de outro meio de comunicação.

5.9 - Inexistindo recurso, ou após proferida a decisão sobre recurso interposto, a Comissão dará prosseguimento ao procedimento licitatório. Inicialmente, será devolvido ao preposto da licitante inabilitada mediante recibo, o envelope fechado que diz conter a Proposta e demais documentos.

5.10 - Na ausência de qualquer preposto de licitante, a Comissão manterá em seu poder o referido envelope, que deverá ser retirado pela licitante no prazo de 30 (trinta) dias contados da data referida no aviso que marca a data da sessão de prosseguimento do procedimento licitatório.

5.11 - Será feita, em seguida, a abertura do Envelope "B". A Comissão conferirá se foram entregues no referido envelope a Proposta.

5.12 - Em seguida, a Comissão iniciará o JULGAMENTO. Inicialmente, serão examinados os aspectos formais da Proposta. O não atendimento a pelo menos uma das exigências deste Edital será motivo de DESCLASSIFICAÇÃO da proposta.

5.12.1 - A Comissão não considerará como erro as diferenças por ventura existentes nos centavos, decorrentes de operações aritméticas, desde que o somatório das diferenças nos centavos não ultrapasse o valor em real correspondente a **0,1 (zero vírgula um por cento) do valor global da proposta da licitante.**

5.13 - A Comissão fará, então, o ordenamento das propostas das demais licitantes não desclassificadas pela ordem crescente dos preços nelas apresentados;

5.14 - No caso de empate entre duas ou mais propostas classificadas, o desempate se fará por sorteio, em sessão pública, para o qual todos os licitantes serão convocados, ou na mesma sessão de julgamento das propostas, observadas as condições de preferência para a microempresa e empresa de pequeno porte.

5.15 - Será assegurado, como critério de desempate, preferência de contratação para as microempresas e empresas de pequeno porte, que apresentaram a declaração que comprova esta condição exigida neste edital.

5.16 - Entende-se por empate aquelas situações em que as propostas apresentadas pelas microempresas e empresas de pequeno porte sejam iguais ou até 10% (dez por cento) superiores à proposta mais bem classificada.

5.17 - ocorrendo o empate, proceder-se-á da seguinte forma:

5.17.1 - a microempresa ou empresa de pequeno porte mais bem classificada poderá apresentar proposta de preço inferior àquela considerada vencedora do certame, ficando obrigada a apresentar a proposta adequada com todas as exigências do item 04 do presente edital no prazo 02 (dois) úteis sob pena de decair o direito a contratação;

5.17.2 - não ocorrendo a contratação da microempresa ou empresa de pequeno porte, na forma do subitem anterior, serão convocadas as remanescentes que porventura se enquadrem na hipótese do subitem 5.16, na ordem classificatória, para o exercício do mesmo direito;

5.17.3 - no caso de equivalência dos valores apresentados pelas microempresas e empresas de pequeno porte que se encontrem no intervalo estabelecido no item 5.16, será realizado sorteio entre elas para que se identifique aquela que primeiro poderá apresentar melhor oferta.



- 5.17.4 - Na hipótese da não-contratação da microempresa ou empresa de pequeno porte, o objeto licitado será adjudicado em favor da proposta originalmente vencedora do certame.
- 5.17.5 - O disposto nos itens 5.15, 5.16 e 5.17 somente se aplicará quando a melhor oferta inicial não tiver sido apresentada por microempresa ou empresa de pequeno porte.
- 5.18 - A Comissão, após os procedimentos previstos nos itens anteriores deste capítulo, suspenderá a sessão a fim de que seja lavrada Ata a ser assinada pelos membros da Comissão e pelos prepostos dos licitantes que participam da licitação.
- 5.19 - Se presentes os prepostos das licitantes à sessão, o Presidente da Comissão fará diretamente a intimação dos atos relacionados com o julgamento das propostas, fundamentando a sua decisão e registrando os atos em ata. Caberá aos prepostos das licitantes se manifestarem sobre a intenção de interpor ou não recurso, a fim de que conste em ata e seja aberto o prazo recursal. Os autos do processo estarão com vista franqueada ao interessado ou interessados na presença da Comissão.
- 5.20 - Caso não estejam presentes à sessão os prepostos das licitantes, a intimação dos atos referidos no item anterior será feita através da Imprensa Oficial ou de outro meio de comunicação, iniciando-se no dia útil seguinte à publicação, o prazo de 05 (cinco) dias úteis previsto em lei para a entrega a Comissão das razões de recursos a serem interpostos pelos recorrentes. A sessão será suspensa.
- 5.21 - As dúvidas que surgirem durante as reuniões serão esclarecidas pelo Presidente da Comissão, na presença dos prepostos das licitantes.
- 5.22 - À Comissão é assegurado o direito de suspender qualquer sessão e marcar seu reinício para outra ocasião, fazendo constar esta decisão da Ata dos trabalhos. No caso, os envelopes ainda não abertos deverão ser rubricados pelos membros e se possível por, no mínimo 02 (dois) prepostos de licitantes presentes.
- 5.23 - A Comissão poderá, para analisar os Documentos de Habilitação, as Propostas e os Orçamentos, solicitar pareceres técnicos e suspender a sessão para realizar diligências a fim de obter melhores subsídios para as suas decisões.
- 5.24 - Todos os documentos ficam sob a guarda da Comissão Permanente de Licitação, até a conclusão do procedimento.
- 5.25 - No caso de decretação de feriado que coincida com a data designada para entrega dos envelopes "A" e "B" e suas aberturas, esta licitação se realizará no primeiro dia útil subsequente, na mesma hora e mesmo local, podendo, no entanto, a Comissão definir outra data, horário e até local, fazendo a publicação através da Imprensa Oficial ou de outro meio de comunicação.
- 5.26 - A Comissão não considerará qualquer oferta de vantagens não prevista neste Edital, nem preço ou vantagem baseada nas propostas das demais licitantes.
- 5.27 - Ocorrendo discrepância entre qualquer preço numérico ou por extenso, prevalecerá este último.
- 5.28 - Quando todas as licitantes forem inabilitadas ou todas as propostas forem desclassificadas, em não havendo intenção de interposição de recurso por parte de licitante, a Comissão poderá fixar às licitantes, prazo de 08 (oito) dias úteis para a apresentação de nova documentação ou de outras propostas nos termos do art. 48 da Lei n.º 8.666/93.
- 5.29 - Abertos os envelopes contendo as Propostas, após concluída a fase de habilitação, não cabe desclassificar a proposta por motivo relacionado com a habilitação, salvo em razão de fato superveniente ou só conhecido após o julgamento.

## 6 - DA HOMOLOGAÇÃO E ADJUDICAÇÃO

6.1 - A Comissão emitirá relatório contendo o resultado do JULGAMENTO deste Edital, com classificação das licitantes, que estará assinado pelos membros que dela participaram.

Rua Dep. Luiz Otacílio Correia, 153 - Centro - CEP: 63.540-000 - Várzea Alegre/CE

"Várzea Alegre Terra do Amor Fraterno"



6.2 - A Homologação desta licitação e a Adjudicação do seu objeto em favor da licitante cuja proposta de preços seja vencedora são da competência do Gestor da Secretaria Municipal de Saúde.

6.3 - A Administração Pública Municipal, se reserva o direito de não homologar e revogar a presente licitação, por razões de interesse público decorrente de fato superveniente devidamente comprovado, mediante parecer escrito e fundamentado sem que caiba a qualquer das licitantes o direito.

## 7 - DO CONTRATO E DA GARANTIA CONTRATUAL

7.1 - O Município de Várzea Alegre/CE, através da Secretaria Municipal de Saúde e a licitante vencedora desta licitação assinarão contrato, no prazo de 05(cinco) dias úteis, contados da data da convocação para este fim expedida pela Contratante sob pena de decair do direito à contratação.

7.2 - A recusa injustificada da licitante vencedora em assinar o Contrato, aceitar ou retirar o instrumento equivalente dentro do prazo estabelecido pelo órgão contratante, caracteriza o descumprimento total da obrigação assumida, sujeitando-a a multa de **5% (cinco por cento)** sobre o valor da obra ou serviço constante de sua proposta de preços.

7.3 - A execução do Contrato deverá ser acompanhada e fiscalizada por representante da Secretaria Municipal de Saúde e terá como gerente de contrato o Sr. André Moreira de Carvalho, CREA nº 061314835-5.

7.3.1 - Os representantes da contratante anotarão em registro próprio todas as ocorrências relacionadas com a execução do contrato, determinando o que for necessário à regularização das faltas ou defeitos observados.

7.3.2 - As decisões e providências que ultrapassarem a competência do representante deverão ser solicitadas aos seus superiores em tempo hábil para a adoção das medidas convenientes.

7.4 - A Contratada deverá manter preposto, aceito pela Contratante, no local da obra/serviços, para representá-lo na execução do contrato. A Contratada se obriga, ainda, a manter na obra/serviços como seus responsáveis, durante todo o prazo de sua execução e até o seu recebimento definitivo pela Secretaria Municipal de SAÚDE, todos os profissionais qualificados na habilitação desta licitação, mediante autorização da Contratante, e a seu critério, poderão ser substituídos por outros portadores de ART igual ou superior.

7.4.1 - Fica a contratada na obrigação de manter, durante toda a execução do contrato, em compatibilidade com as obrigações por ela assumidas, todas as condições de habilitação e qualificação exigidas na licitação.

7.5 - A Contratada é obrigada a reparar, corrigir, remover, reconstruir ou substituir, às suas expensas, no total ou em parte, o objeto do contrato em que se verificarem vícios, defeitos ou incorreções resultantes da execução ou de materiais empregados.

7.6 - A Contratada é responsável pelos danos causados diretamente à Administração ou a terceiros, decorrentes de culpa ou dolo, sua ou de preposto, na execução do contrato, não excluindo ou reduzindo essa responsabilidade a fiscalização ou o acompanhamento pelo órgão interessado.

7.7 - A Contratada é responsável pelos encargos trabalhistas, previdenciários, fiscais e comerciais resultantes da execução do contrato.

7.8 - A CONTRATADA utilizará, na execução dos serviços, profissionais capacitados e qualificados para tal fim, exceto nas atividades compartilhadas que podem ser desempenhadas por profissionais de outras áreas.

7.9 - A CONTRATADA executará os serviços, na sede da Contratante ou em local a ser previamente designado por esta, dentro dos padrões e normas.



- 7.10 - A CONTRATADA, deverá manter a Contratante informada sobre o andamento dos serviços, informando-a sempre que se registrarem ocorrências extraordinárias.
- 7.11 - O prazo para o início da execução dos serviços fica fixado em 05 (cinco) dias úteis contados a partir da data de recebimento da Ordem de Serviço por parte da Contratada.
- 7.12 - O Prazo de execução dos serviços será de **06 (seis) meses**, contados da data de recebimento da ordem de serviço e as etapas obedecerão rigorosamente o cronograma físico definido pelo Governo Municipal de Várzea Alegre/CE, que é parte integrante deste Edital.
- 7.13 - O Prazo de vigência do contrato será de **06 (seis) meses**, contados a partir da data de sua assinatura, podendo ser prorrogado de acordo entre as partes e, em conformidade com o art. 57 da Lei nº 8.666 e alterações posteriores.
- 7.14 - Os prazos de início da etapa de execução, de conclusão de entrega admitem prorrogação, mantidas as demais cláusulas do contrato assegurada a manutenção de seu equilíbrio econômico-financeiro, desde que ocorra algum dos seguintes motivos, devidamente autuado em processo:
- 7.14.1 - alteração do projeto ou especificações pela Contratante;
- 7.14.2 - superveniência de fato excepcional ou imprevisível estranho à vontade das partes, que altere fundamentalmente as condições da execução do contrato;
- 7.14.3 - interrupção da execução do contrato ou diminuição do ritmo de trabalho por ordem e no interesse da Contratante;
- 7.14.4 - aumento das quantidades inicialmente previstas no contrato, nos limites estabelecidos no item 8.4 deste Edital.
- 7.14.5 - impedimento de execução do contrato por fato ou ato de terceiro, reconhecido pelo Governo Municipal de Várzea Alegre/CE, em documento contemporâneo à sua ocorrência;
- 7.14.6 - omissão ou atraso de providências a cargo do Governo Municipal, inclusive quanto aos pagamentos previstos de que resulte, diretamente, impedimento ou retardamento na execução do contrato, sem prejuízo das sanções legais aplicáveis aos responsáveis.
- 7.15 - A prorrogação de prazo deverá ser justificada por escrito e previamente autorizada pela Secretaria Municipal de Saúde do Município de Várzea Alegre/CE.
- 7.16 - Ocorrerá a rescisão do contrato, independentemente de interpelação judicial ou extrajudicial e sem que caiba à Contratada direito a indenização de qualquer natureza, ocorrendo qualquer dos seguintes casos:
- 7.16.1 - não cumprimento ou cumprimento irregular das cláusulas contratuais ou da legislação vigente;
- 7.16.2 - lentidão na execução dos serviços, levando ao Governo Municipal a presumir pela não conclusão dos mesmos nos prazos estipulados;
- 7.16.3 - cometimento reiterado de erros na execução dos serviços;
- 7.16.4 - concordata, falência ou dissolução da empresa ou insolvência de seus sócios, gerentes ou diretores;
- 7.16.5 - o atraso injustificado no início da obra ou paralisação da mesma sem justa causa e prévia comunicação a contratante;
- 7.16.6 - a subcontratação total ou parcial das Saúde ou serviços, sem prévia autorização do Governo Municipal, a associação da Contratada com outrem, a cessão ou transferência, total ou parcial, bem como a fusão, cisão ou incorporação, não admitidas no Instrumento Convocatório e no Contrato;
- 7.16.7 - o desatendimento das determinações regulares da autoridade designada para acompanhar e fiscalizar a sua execução, assim como a de seus superiores;
- 7.16.8 - o cometimento reiterado de faltas na sua execução anotadas pelo representante do Governo Municipal, conforme previsto no parágrafo 1º do art. 67 da Lei nº. 8.666/93;





7.16.9 - alteração social ou a modificação da finalidade ou de estrutura da empresa, que prejudique a execução do contrato;

7.16.10 - razões de interesse público, de alta relevância e de amplo conhecimento, justificados e determinados pela Administração Pública;

7.16.11 - a supressão, por parte da Administração, de Saúde ou serviços de engenharia, acarretando modificação do valor inicial do contrato além do limite estabelecido na lei 8.666/93.

7.16.12 - a suspensão de sua execução, por ordem escrita da Contratante, por prazo superior a 90 (noventa) dias, salvo em caso de calamidade pública, grave perturbação da ordem interna ou guerra, ou ainda por repetidas suspensões que totalizem o mesmo prazo, independentemente do pagamento obrigatório de indenizações pelas sucessivas e contratualmente imprevistas desmobilizações e outras previstas, assegurado a contratada, nesses casos, o direito de optar pela suspensão do cumprimento das obrigações assumidas até que seja normalizada a situação;

7.16.13 - O atraso superior a 90 (noventa) dias dos pagamentos devidos pelo Governo Municipal, decorrentes de Saúde ou serviços, ou parcelas destes já recebidos ou executados, salvo em caso de calamidade pública, grave perturbação da ordem interna ou guerra, assegurado à Contratada o direito de optar pela suspensão do cumprimento de suas obrigações até que seja normalizada a situação;

7.16.14 - deixar de colocar e manter no canteiro das Saúde equipamento exigido para a execução dos serviços, bem como as placas de sinalização adequadas;

7.16.15 - a não liberação, por parte da Contratante, de área, local do objeto para execução da obra, nos prazos contratuais, bem como das fontes de materiais naturais especificadas no projeto;

7.16.16 - a ocorrência de casos fortuitos ou de força maior, regularmente comprovada, impeditiva da execução do Contrato;

7.17 - A rescisão amigável do contrato, por acordo entre as partes, deverá ser precedida de autorização escrita e fundamentada da Secretaria Municipal de Saúde do Município de Várzea Alegre/CE.

7.18 - Quando a rescisão ocorrer com base nos itens 7.16.10 e 7.16.16 deste Edital, sem que haja culpa da Contratada, esta será ressarcida dos prejuízos regularmente comprovados que tiver sofrido, tendo direito a:

- a) pagamento devido pela execução do contrato até a data da rescisão;
- b) pagamento do custo da desmobilização.

7.19 - A Contratada, pelo prazo de 90 (noventa) dias após a execução dos serviços, será responsável por sua falta ou reparação, desde que a fiscalização do Governo Municipal comprove que danos ocorridos tenham resultado da execução imperfeita ou inadequada às especificações de origem.

7.20 - É facultada a Administração Pública Municipal, quando o convocado não assinar termo do contrato no prazo e nas condições estabelecidas neste Edital convocar os licitantes remanescentes, na ordem de classificação, para fazê-lo em igual prazo e nas mesmas condições propostas pelo primeiro classificado, inclusive quanto aos preços atualizados, de conformidade com este Edital, ou revogar esta licitação.

7.21 - A Administração Pública Municipal, poderá, a seu critério, determinar a execução antecipada de serviços, obrigando-se a Contratada a realizá-los.

7.22 - O licitante vencedor da presente licitação, a **critério da contratante**, no momento da contratação, se obriga a prestar garantia numa das modalidades abaixo, nos termos da Lei nº 8.666/93 e suas alterações posteriores:

- a) Caução em dinheiro;
- b) Seguro-garantia;





- c) Fiança bancária;
- d) Títulos da Dívida Pública, atendidos os requisitos anteriormente fixados.
- 7.23 - A garantia será de 5% (cinco por cento) sobre o valor do Contrato.
- 7.24 - A liberação ou a restituição da garantia será realizada após a execução da prestação a que se refere o instrumento contratual, nos termos do parágrafo 4º do artigo 56 do citado diploma legal;
- 7.25 - Em se tratando de garantia prestada através de caução em dinheiro junto ao GOVERNO MUNICIPAL DE VÁRZEA ALEGRE/CE, em conta específica, a mesina será devolvida monetariamente, nos termos do parágrafo 4º Artigo 56 da Lei n.º 8.666/93, e suas alterações posteriores;
- 7.26 - A garantia prestada pelo(s) licitante(s) vencedor(es) somente será liberada depois de certificado, pelo GOVERNO MUNICIPAL DE VÁRZEA ALEGRE/CE, desde que o objeto contratado tenha sido totalmente realizado a contento;
- 7.27 - A liberação da garantia será procedida no prazo de até 10 (dez) dias contados do recebimento do pedido formulado, por escrito, pelo(s) contratado(s).

## 8 - DOS ACRÉSCIMOS E/OU SUPRESSÕES AO CONTRATO

- 8.1 - A Contratante reserva-se o direito de, a qualquer tempo, introduzir modificações ou alterações no projeto, plantas e especificações.
- 8.2 - Caso as alterações ou modificações impliquem aumento ou diminuição dos serviços que tenham preços unitários cotados na proposta, valor respectivo, para efeito de pagamento ou abatimento, será apurado com base nas cotações apresentadas no orçamento.
- 8.3 - Caso as alterações e ou modificações não tenham no orçamento da licitante os itens correspondentes com os seus respectivos preços unitários, serão utilizados os preços unitários constantes da tabela de preços utilizada pelo Governo Municipal de Várzea Alegre/CE, aplicando-se o mesmo percentual de desconto de sua proposta em relação ao orçamento básico do Município.
- 8.4 - Ao Governo Municipal de Várzea Alegre/CE caberá o direito de promover acréscimos ou supressões nas obras ou serviços, que se fizerem necessários, até o limite e nos termos do art. 65, parágrafo 1º, da Lei nº 8.666/93.
- 8.5 - Caso haja acréscimo ou diminuição no volume dos serviços este será objeto de Termo Aditivo ao contrato, após o que será efetuado o pagamento, calculado nos termos dos itens 8.2 e 8.3.
- 8.6 - O presente contrato poderá ser alterado, nos casos previstos no artigo 65 da Lei Nº 8.666/93, desde que haja interesse da Administração, com a apresentação das devidas justificativas.

## 9 - DOS PAGAMENTOS

- 9.1 - A fatura relativa aos serviços executados no período de cada mês civil, cujo valor será apurado através de medição, deverá ser apresentada à Secretaria Municipal de Saúde do Município de Várzea Alegre/CE, até o 5º (quinto) dia útil do mês subsequente a realização dos serviços, para fins de conferência e atestação.
- 9.2 - A CONTRATADA se obriga a apresentar junto à fatura dos serviços prestados, cópia da quitação das seguintes obrigações patronais referente ao mês anterior ao do pagamento:
- a) recolhimento das contribuições devidas ao INSS (parte do empregador e parte do empregado), relativas aos empregados envolvidos na execução do objeto deste instrumento;
  - b) recolhimento do FGTS, relativo aos empregados referidos na alínea superior;
  - c) comprovante de recolhimento do PIS e ISS, quando for o caso, dentro de 20 (vinte) dias a partir do recolhimento destes encargos.



9.3 - Os pagamentos serão efetuados, mediante a apresentação da fatura, nota fiscal de serviços, medições e recibo, até 30 (trinta) dias após a sua certificação pela Secretaria Municipal de Saúde do Município de Várzea Alegre/CE.

9.4 - Nenhum pagamento isentará a CONTRATADA das suas responsabilidades contratuais, nem implicará na aprovação definitiva dos serviços executados, total ou parcialmente.

9.5 - Ocorrendo erro na fatura ou outra circunstância que desaconselhe o pagamento, a CONTRATADA será cientificada, a fim de que tome providências.

9.6 - Poderá a CONTRATANTE sustar o pagamento da CONTRATADA nos seguintes casos:

- a) quando a CONTRATADA deixar de recolher multas a que estiver sujeita, dentro do prazo fixado;
- b) quando a CONTRATADA assumir obrigações em geral para com terceiros, que possam de qualquer forma prejudicar a CONTRATANTE;
- c) inadimplência da CONTRATADA na execução dos serviços.

9.7 - O Contrato não será reajustado antes de decorrido 01 (um) ano da sua assinatura, circunstância na qual poderá ser aplicado o índice utilizado para a construção civil previsto pela Fundação Getúlio Vargas - FGV.

9.7.1 - No cálculo dos reajustes se utilizará a seguinte fórmula:

$$R = V \left[ \frac{I - I_0}{I_0} \right]$$

R = Valor do reajuste procurado;

V = Valor contratual dos serviços a serem reajustados;

I<sub>0</sub> = Índice inicial - refere-se ao mês da apresentação da proposta;

I = Índice final - refere-se ao mês de aniversário anual da proposta.

OBSERVAÇÃO: O FATOR deve ser truncado na quarta casa decimal, ou seja, desprezar totalmente da quinta casa decimal em diante.

9.8 - Poderá ser restabelecida a relação que as partes pactuaram inicialmente entre os encargos do contratado e a retribuição da Administração para a justa remuneração do serviço, desde que objetivando a manutenção do equilíbrio econômico-financeiro inicial do contrato, na hipótese de sobrevirem fatos imprevisíveis, ou previsíveis, porém de conseqüências incalculáveis, retardadores ou impeditivos da execução do ajustado, ou ainda, em caso de força maior, caso fortuito ou fato do príncipe, configurando álea econômica extraordinária e extracontratual, nos termos do Art. 65, Inciso II, alínea "d" da Lei 8.666/93, devendo ser formalizado através de ato administrativo.

9.9 - Nos casos de eventuais atrasos de pagamento, desde que a Contratada não tenha concorrido de alguma forma para tanto, o valor devido deverá ser acrescido de encargos moratórios proporcionais aos dias de atraso, apurados desde a data limite prevista para o pagamento até a data do efetivo pagamento, aplicando-se a seguinte fórmula:

$$EM = I \times N \times VP$$

EM = Encargos Moratórios a serem acrescidos ao valor originariamente devido

I = Índice de atualização financeira, calculado segundo a fórmula:



$$I = (Tx / 100) \\ 365$$

Tx = IPCA (IBGE)

N = Número de dias entre a data limite prevista para o pagamento e a data do efetivo pagamento

VP = Valor da Parcela em atraso

## 10 - DAS MULTAS

10.1 - A Contratante poderá aplicar as seguintes multas:

10.1.1 - 0,05% (cinco centésimos por cento) sobre o valor da etapa, por dia que esta exceder o prazo de entrega previsto no cronograma físico, salvo quanto ao último prazo parcial, cuja multa será compreendida na penalidade por inobservância do prazo global;

10.1.2 - 0,1% (um décimo por cento) sobre o valor global do Contrato, por dia que exereer ao prazo contratual;

10.1.3 - 20% (vinte por cento) do valor total do Contrato, na hipótese de rescisão do Contrato por culpa da Contratada, sem prejuízos de outras penalidades previstas em lei;

10.1.4 - 0,0001% (um décimo milésimo por cento) sobre o valor global do Contrato por descumprimento às recomendações estabelecidas neste Edital ou no Contrato, conforme o caso;

10.1.5 - 10% (dez por cento) do valor global do Contrato, se a Contratada transferir a execução dos serviços a terceiros, no todo ou em parte, sem prévia autorização escrita da Secretaria Municipal de Saúde do Município de Várzea Alegre/CE;

10.1.6 - 5% (cinco por cento) sobre o valor do Contrato, se a Contratada recusar-se em corrigir qualquer serviço rejeitado, caracterizando-se a recusa, caso a correção não se efetivar nos 5 (cinco) dias que se seguirem à data da comunicação formal da rejeição.

10.2 - Da aplicação de multa será a Contratada notificada pela Administração Municipal, tendo, a partir da notificação, o prazo de 10 (dez) dias para recolher a importância correspondente na Tesouraria do Governo Municipal. O pagamento dos serviços não será efetuado à Contratada se esta deixar de recolher multa que lhe for imposta.

10.3 - A multa aplicada por descumprimento do prazo global será deduzida do pagamento da última parcela e as multas por infrações de prazo parciais serão deduzidas, de imediato, dos valores das prestações a que correspondam.

10.4 - Os valores resultantes das multas aplicadas por descumprimento de prazos parciais serão devolvidos por ocasião do recebimento definitivo dos serviços, se a Contratada, recuperando os atrasos verificados em fases anteriores do Cronograma Físico, entregar os serviços dentro do prazo global estabelecido.

10.5 - A licitante adjudicatária que se recusar, injustificadamente, em firmar o Contrato dentro do prazo de 5 (cinco) dias úteis a contar da notificação que lhe será encaminhada, estará sujeita à multa de 5% (cinco por cento) do valor total adjudicado, sem prejuízo das demais penalidades cabíveis, por caracterizar descumprimento total da obrigação assumida.

10.6 - Todas as multas poderão ser cobradas cumulativamente ou independentemente.

## 11 - DOS RECURSOS FINANCEIROS E ORÇAMENTÁRIOS

11.1 - A despesa estimada da ordem de **RS 387.791,94 (trezentos e oitenta e sete mil setecentos e noventa e um reais e noventa e quatro centavos)**, e correrá à conta da dotação orçamentária da Secretaria Municipal de Saúde do Município de Várzea Alegre/CE, com recursos previstos na seguinte classificação:

Rua Dep. Luiz Otacílio Correia, 153 - Centro - CEP: 63.540-000 - Várzea Alegre/CE

"Várzea Alegre Terra do Amor Fraternal"



Atividade 10.01 – 10.301.0038.1.020.0000 – Classificação Econômica / Elemento de Despesa: 44.90.51.00.  
Fonte de Recursos: Próprio.

## 12 - DOS RECURSOS

12.1 - Das decisões proferidas pela Comissão Permanente de Licitação caberão recursos nos termos do art. 109 da Lei n.º 8.666/93.

12.2 - Os recursos deverão ser dirigidos ao Presidente da Comissão Permanente de Licitação, interpostos mediante petição, devidamente arazoada subscrita pelo representante legal da recorrente, que comprovará sua condição como tal.

12.3 - Os recursos relacionados com a habilitação e inabilitação da licitante e do julgamento das propostas deverão ser entregues ao Presidente ou a um dos Membros da Comissão Permanente de Licitação do Governo Municipal de Várzea Alegre/CE, no devido prazo, não sendo conhecidos os interpostos fora dele.

12.4 - Interposto, o recurso será comunicado aos demais licitantes, que poderão impugná-los no prazo de 05(cinco) dias úteis.

12.5 - Decidido o recurso pela Comissão, sem provimento, deverá ser enviado, devidamente informado, à Secretaria Municipal de Saúde do Município de Várzea Alegre/CE .

12.6 - Nenhum prazo de recurso se inicia ou corre sem que os autos do processo estejam com vista franqueada ao interessado.

12.7 - Na contagem dos prazos excluir-se-á o dia do início e incluir-se-á o do vencimento, e considerar-se-ão os dias consecutivos, exceto quando for explicitamente disposto em contrário.

## 13 - DAS PENALIDADES E DAS SANÇÕES

13.1 - A licitante que, convocada pelo Governo Municipal de Várzea Alegre/CE para assinar o instrumento de contrato, se recusar a fazê-lo dentro do prazo previsto neste Edital, sem motivo justificado aceito pela Contratante, estará sujeita à suspensão temporária de participação em licitação promovida pelos órgãos do Município de Várzea Alegre/CE, pelo prazo de 02 (dois) anos.

13.2 - O atraso injustificado na execução do contrato sujeitara a Contratada à multa de mora prevista no presente Edital, podendo a Contratante rescindir unilateralmente o contrato. À Contratada será aplicada, ainda, a pena de SUSPENSÃO de participação em licitação promovida pelos órgãos do Município de Várzea Alegre/CE , pelo prazo de 02 (dois) anos, período durante o qual estará impedida de contratar com o Município de Várzea Alegre/CE .

13.3 - Em caso de a Licitante ou Contratada ser reincidente, será declarada como inidônea para licitar e contratar com o Município de Várzea Alegre/CE .

13.4 - As sanções previstas neste Edital serão aplicadas pela Administração Municipal, à licitante vencedora desta licitação ou à Contratada, facultada a defesa prévia da interessada nos seguintes casos:

13.4.1 - de 05 (cinco) dias úteis, nos casos de ADVERTÊNCIA e de SUSPENSÃO;

13.4.2 - de 10 (dez) dias da abertura de vista do processo, no caso de DECLARAÇÃO DE INIDONEIDADE para licitar ou contratar com o Município de Várzea Alegre/CE .

13.5 - As sanções de ADVERTÊNCIA, SUSPENSÃO e DECLARAÇÃO DE INIDONEIDADE para licitar ou contratar com o Município de Várzea Alegre/CE, poderão ser aplicadas juntamente com as de MULTA prevista neste Edital;

13.6 - As sanções de SUSPENSÃO e de DECLARAÇÃO DE IDONEIDADE para licitar ou contratar com o Município de Várzea Alegre/CE, poderão também ser aplicadas às licitantes ou aos profissionais que, em razão dos contratos firmados com qualquer órgão da Administração Pública Federal, Estadual e Municipal:



I - tenha sofrido condenação definitiva por praticarem, por meios dolosos, fraude fiscal no recolhimento de quaisquer tributos;

II - tenham praticados atos ilícitos visando a frustrar os objetivos da licitação;

III - demonstrem possuir inidoneidade para contratar com a Administração Pública em virtude de atos ilícitos praticados.

13.7 - Somente após a Contratada ressarcir o Município de Várzea Alegre/CE, pelos prejuízos causados e após decorrido o prazo de SUSPENSÃO aplicada é que poderá ser promovida a reabilitação perante a própria autoridade que aplicou a sanção.

13.8 - A declaração de idoneidade é da competência exclusiva da Secretária Municipal de SAÚDE de Várzea Alegre/CE.

#### 14 - DOS ENCARGOS DIVERSOS

14.1 - A Contratada se obriga a efetuar, caso solicitado pela Contratante, testes previstos nas normas da ABNT, para definir as características técnicas de qualquer equipamento, material ou serviço a ser executado.

14.2 - As ligações provisórias que se fizerem necessárias para a execução dos serviços, bem como a obtenção de licenças e alvarás, correrão por conta exclusiva da Contratada.

#### 15 - DAS DISPOSIÇÕES FINAIS

15.1 - As informações sobre esta licitação podem ser obtidas junto à Comissão Permanente de Licitação do Governo Municipal de Várzea Alegre/CE, sito à Rua Dep. Luiz Otacílio Correia, 153, Centro, Várzea Alegre, Ceará, de segunda a sexta-feira, no horário de 08:00h às 14:00h.

15.2 - Sem que caiba aos licitantes qualquer tipo de reclamação ou indenização, fica assegurado à autoridade competente:

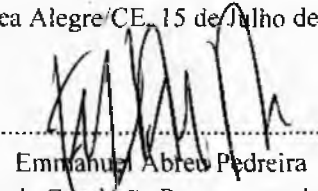
- Alterar as condições do presente edital, fazendo a reposição do prazo na forma da Lei;
- Revogar a presente licitação por razões de interesse público decorrente de fato superveniente devidamente comprovado.

15.2.1 - A autoridade competente deve anular esta licitação, por ilegalidade, mediante parecer escrito e devidamente fundamentado.

15.3 - Quaisquer esclarecimentos serão prestados pela Comissão Permanente de Licitação, durante o expediente normal.

15.4 - Fica eleito o foro de Várzea Alegre/CE para dirimir qualquer dúvida na execução deste Edital.

Várzea Alegre/CE, 15 de Julho de 2019

  
Emmanuel Abreu Pedreira  
Presidente da Comissão Permanente de Licitação



Governo de  
**VÁRZEA ALEGRE**  
*Comissão Permanente de Licitação*



## **ANEXO I**

### **PEÇAS DO PROJETO**

#### **TOMADA DE PREÇOS Nº 2019.06.28.1**





Anotação de Responsabilidade Técnica - ART  
Lei nº 6.496, de 7 de dezembro de 1977

**CREA-CE**

ART OBRA / SERVIÇO  
Nº CE20190496818



Conselho Regional de Engenharia e Agronomia do Ceará

INICIAL

**1. Responsável Técnico**

**ANDRÉ MOREIRA DE CARVALHO**

Título profissional: **ENGENHEIRO CIVIL**

RNP: 0613148355

Registro: 0813148355CE

**2. Dados do Contrato**

Contratante: **PREFEITURA MUNICIPAL DE VÁRZEA ALEGRE**

CPF/CNPJ: 07.539.273/0001-58

**RUA DEPUTADO LUIZ OTACÍLIO CORREIA**

Nº: 153

Complemento:

Bairro: **CENTRO**

Cidade: **Várzea Alegre**

UF: **CE**

CEP: 63540000

Contrato: **Não especificado**

Celebrado em: **17/06/2019**

ART Vinculada: **CE20170272161**

Valor: **R\$ 2.000,00**

Tipo de contratante: **PESSOA JURÍDICA DE DIREITO PÚBLICO**

Ação Institucional: **NENHUMA - NÃO OPTANTE**

**3. Dados da Obra/Serviço**

**RUA DEP LUIZ OTACÍLIO CORREIA**

Nº: 153

Complemento:

Bairro: **CENTRO**

Cidade: **Várzea Alegre**

UF: **CE**

CEP: 63540000

Data de Início: **29/07/2019**

Previsão de término: **31/12/2019**

Coordenadas Geográficas: **-8.790044, -39.297160**

Finalidade: **Infraestrutura**

Código: **Não especificado**

Proprietário: **PREFEITURA MUNICIPAL DE VÁRZEA ALEGRE**

CPF/CNPJ: 07.539.273/0001-58

**4. Atividade Técnica**

7 - FISCALIZAÇÃO

Quantidade

Unidade

17 - FISCALIZAÇÃO > RESOLUÇÃO 1025 -> OBRAS E SERVIÇOS - CONSTRUÇÃO CIVIL -> EDIFICAÇÕES -> EDIFICAÇÃO DE ALVENARIA -> #4114 - POSTO DE SAÚDE

11,00

un

21 - ELABORAÇÃO

Quantidade

Unidade

5 - PROJETO > RESOLUÇÃO 1025 -> OBRAS E SERVIÇOS - CONSTRUÇÃO CIVIL -> EDIFICAÇÕES -> EDIFICAÇÃO DE ALVENARIA -> #4114 - POSTO DE SAÚDE

11,00

un

38 - ORÇAMENTO > RESOLUÇÃO 1025 -> OBRAS E SERVIÇOS - CONSTRUÇÃO CIVIL -> EDIFICAÇÕES -> EDIFICAÇÃO DE ALVENARIA -> #4114 - POSTO DE SAÚDE

11,00

un

Após a conclusão das atividades técnicas o profissional deverá proceder a baixa desta ART

**5. Observações**

REFERENTE A FISCALIZAÇÃO, ORÇAMENTO E PROJETO DA OBRA REPAROS DOS POSTOS DE SAÚDE DO MUNICÍPIO DE VÁRZEA ALEGRE-CE.

**6. Declarações**

**7. Entidade de Classe**

SINDICATO DOS ENGENHEIROS NO ESTADO DO CEARÁ (SENGE-CE)

**8. Assinaturas**

Declaro serem verdadeiras as informações acima

V. Alegre, 19 de Junho de 2019  
Local data

André Moreira de Carvalho  
ANDRÉ MOREIRA DE CARVALHO - CPF: 043.513.573-20

[Assinatura]  
PREFEITURA MUNICIPAL DE VÁRZEA ALEGRE - CNPJ: 07.539.273/0001-58

**9. Informações**

\* A ART é válida somente quando quitada, mediante apresentação do comprovante do pagamento ou conferência no site do Crea.

\* Somente é considerada válida a ART quando estiver cadastrada no CREA, quitada, possuir as assinaturas originais do profissional e contratante.

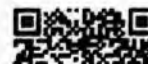
**10. Valor**

Valor da ART: **R\$ 85,96**

Registrada em: **17/06/2019**

Valor pago: **R\$ 85,96**

Nosso Número: **8213387572**



[Assinatura]



Governo de  
**VÁRZEA ALEGRE**



**PREFEITURA MUNICIPAL DE VÁRZEA ALEGRE**

**MEMORIAL DESCRITIVO E**  
**ESPECIFICAÇÕES TÉCNICAS**

  
André Moreira de Carvalho  
Eng° Civil  
CREA 53277/CE  
RNP 0613148355

**Várzea Alegre-CE**  
**Junho/2019**



Governo de  
**VÁRZEA ALEGRE**



## PREFEITURA MUNICIPAL DE VÁRZEA ALEGRE

### MEMORIAL DESCRITIVO E ESPECIFICAÇÕES TÉCNICAS.

#### 1.0 NORMAS DE EXECUÇÃO

##### 1.1- OBJETO:

Serviços de Reparos nos Postos de Saúde do Município de Várzea Alegre-Ceará.

##### 1.2- DISPOSIÇÕES GERAIS:

Fazem parte integrante deste, independente de transcrição, todas as normas, especificações e métodos da Associação Brasileira de Normas Técnicas (ABNT) que tenham relação com o serviço objeto do contato.

Os serviços contratados serão executados rigorosamente de acordo com o projeto e demais elementos referidos nele.

Todos os materiais bem como a mão de obra necessária será fornecida pelo construtor, sendo impugnados pela fiscalização todos os trabalhos que não satisfaçam as condições contratuais.

Ficará o construtor obrigado a demolir e refazer os trabalhos impugnados, ficando, por sua conta exclusiva, as despesas decorrentes dessas providências.

##### 1.3- MATERIAIS, MÃO DE OBRA E EQUIPAMENTOS:

Todo o material a ser utilizado na obra será de primeira qualidade. A mão de obra deverá ser idônea, de modo a reunir uma equipe homogênea que assegure o bom andamento dos serviços.

Deverão ter no canteiro todo o equipamento mecânico e ferramental necessários ao desempenho dos serviços.

  
André Moreira de Carvalho  
Eng.º Civil  
CREA 53277/CE  
RNP 0613148355



## 2.0 – ESPECIFICAÇÕES DOS SERVIÇOS:

### 2.1 – REVESTIMENTO

#### 2.1.1 CHAPISCO COMUM:

1. Haverá particular atenção na obediência das instruções referentes ao chapisco e constantes nas Condições Gerais.
2. O chapisco comum será executado conforme item argamassa pregando-se areis grossa.

#### 2.1.2 – EMBOCO:

1. Após o chapisco as superfícies receberão uma camada de argamassa denominada de emboço.
2. A superfície do chapisco, antes da aplicação do emboço, será abundantemente molhada.
3. Para o espalhamento, o “corte” e o acabamento final da argamassa, empregar régua de alumínio, desempenadeira de aço e esponja.
- 4.

#### 2.1.3 – REBOCO:

1. Os rebocos só serão executados depois da colocação de peitoris e marcos.
2. A superfície do emboço, antes da aplicação do reboco, será abundantemente molhada.
3. O construtor deverá posicionar marcações (“mestrar”) para garantir a espessura ideal.
4. O reboco deverá ser liso e uniforme, primorosamente alisado com desempenadeira de aço e esponja.

#### 2.1.4 - CERÂMICA ESMALTADA (30X30) CM:

Nos sanitários, esterilização, utilidades, DML e lixo, wes dos funcionários, as paredes receberão revestimento internamente em cerâmica até altura de pé direito. As cerâmicas deverão ser esmaltadas, 30cm x 30cm, PEI-4, assentadas com o uso de argamassa pré fabricada do tipo cimento cola (juntas de dilatação, maneira de assentamento, etc. de acordo com as especificações do fabricante).

#### 2.1.5 - REJUNTAMENTO P/ CERÂMICA (30X30)CM:

O rejuntamento do revestimento cerâmico (30x30)cm deverá ser executado com rejunte flexível, 24 horas após o assentamento, sendo que o acabamento deverá ser rebaixado na forma côncava.



2.1.6 - CERÂMICA ESMALTADA 10x10cm:

Na varanda de espera terá revestimento em reboco pintado com textura acrílica, recebendo ainda revestimento cerâmico 10x10cm nos pilares e nos bancos de concreto, conforme indicado em projeto arquitetônico.

2.1.7 - REJUNTAMENTO P/ CERÂMICA, ATÉ 10x10 cm:

O rejuntamento do revestimento cerâmico (10x10)cm deverá ser executado com rejunte flexível, 24 horas após o assentamento, sendo que o acabamento deverá ser rebaixado na forma côncava.

**2.2 - COBERTA**

**2.2.1 - RETELHAMENTO COM TELHA CERÂMICA ATÉ 20% NOVA:**

O retelhamento será feito inicialmente com os canais, no sentido da inclinação do telhado, do beiral para a cumeeira. As telhas sobrepõem-se cerca de 10cm.

**2.2.2 - RETELHAMENTO EM TELHA DE FIBROCIMENTO (M.OBRA) COM COLOCAÇÃO DE PARAFUSOS DE FIXAÇÃO:**

O retelhamento da cobertura com telhas de amianto obedecerá as indicações do fabricante quanto ao recobrimento longitudinal, recobrimento lateral, fixação, bem como a execução dos cortes. Observar para o bom desempenho e a segurança contra danos causados pela ação dos ventos com a aplicação correta dos elementos de fixação. Serão colocados parafusos com vedação elástica novos.

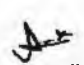
**2.3 - ESQUADRIAS DE MADEIRA:**

2.3.1 - PORTA TIPO PARANÁ: Todas as portas, exceto as principais, serão confeccionadas em madeira, do tipo Paraná, na espessura de 3,5 cm, com acabamento de 1ª qualidade, em cor a definir. As portas tipo paraná terão batente e guarnição em madeira e não serão aceitas peças de madeira empenadas, lascadas ou com trincas.

Deverão ser executadas seguindo as dimensões, modelos e locais indicados em projeto de arquitetura.

**2.4 - IMPERMEABILIZAÇÃO:**

2.4.1 - IMPERMEABILIZAÇÃO DE PAREDES E LAJES: Sob a superfície deverá ser aplicado como acabamento final, revestimento com manta de impermeabilização com véu de poliéster e ou/ aditivo, conforme estabelecido.

  
André Moreira de Carvalho  
Engº Civil  
CREA 53277/CE  
RNP 0613148355



## **2.5 - PINTURA**

### **2.5.1 - EMASSAMENTO DE PAREDES INTERNAS E FORRO:**

Para se obter um acabamento fino e/ou correção de pequenos defeitos em superfícies a serem pintadas com látex, aplica-se massa corrida à base de PVA em camadas finas. Será executada em até 5% de todas as paredes internas, onde não será aplicada cerâmica e na laje de forro.

### **2.5.2 - LATEX ACRÍLICA:**

Pintura com tinta Latex Acrílica, três demãos, com intervalo de no mínimo 24h entre uma demão e outra. A tinta deverá cobrir perfeitamente a superfície. A cor deverá ser definida em conjunto com a Comissão da Fiscalização da obra.

### **2.5.3 - TEXTURA ACRÍLICA:**

Antes da aplicação da tinta de acabamento, a superfície receberá uma demão de selador ou outro líquido preparador de superfície, mesmo que esta tenha sido emassada. Em caso de superfície muito porosa aplica - se duas demãos de selador.

Serão aplicadas tantas demãos de tinta quantas forem necessárias para o perfeito acabamento, deixando secar entre as demãos. Receberão duas demãos de massa e pintura com tinta acrílica em cor a ser definida nas paredes onde não foram aplicadas cerâmicas.

### **2.5.4 - ESMALTE EM ESQUADRIAS DE MADEIRA:**

Após o perfeito lixamento, deverá ser aplicado como acabamento final das esquadrias de madeira, pintura com esmalte sintético na cor indicada pela fiscalização, aplicado em duas demãos.

### **2.5.5 - ESMALTE EM ESQUADRIAS DE FERRO:**

Todas as esquadrias metálicas (de ferro) deverão ser perfeitamente limpas e lixadas para em seguida receberem a pintura de aparelho anti-ferruginosa (primer) com zarcão, em duas demãos. Sobre o "primer" perfeitamente seco deverá ser aplicada a pintura de acabamento com esmalte sintético, em duas demãos, na cor indicada pela fiscalização.

## **2.6 - DEMOLIÇÃO DE ALVENARIA C/ REAPROVEITAMENTO:**

Para a correta realização dos serviços deve-se promover a demolição, com aproveitamento, de toda a alvenaria existente no prédio, que possui espessura variável de 0,15 m a 0,30 m e é composta por tijolos cerâmicos furados e seu revestimento. Esta demolição pode ser realizada de forma manual ou mecânica, sendo esta escolha de responsabilidade da CONTRATADA. Durante a execução deste serviço, a área perigosa

André Moreira de Carvalho  
Eng.º Civil  
CREA 53277/CE  
RNP 0613148355





deverá ser sinalizada de forma adequada, como também deverá ter o seu acesso restrito, permitindo apenas pessoas com uso dos EPI's cabíveis para tal execução. Os materiais e equipamentos a serem utilizados na execução dos serviços de demolições e remoções atenderão às especificações do projeto, bem como às prescrições da NBR 5682.

### **2.7 - BANCADA EM GRANITO PRETO:**

Será instalada uma bancada em granito preto com espessura de 2cm apenas na recepção do Posto de Saúde do Bairro Varjota. Estas deverão seguir exatamente as dimensões indicadas no projeto.

### **2.8 - INSTALAÇÕES ELÉTRICAS:**

**SUBSTITUIÇÃO DE LÂMPADA FLUORESCENTE 1x32W OU 1x40W:** Deverão ser substituídas as lâmpadas fluorescentes de 1x32W e 1x40W nos ambientes necessários, assim que alguma lâmpada existente entre em curto ou se danifique.

**TOMADAS:** Para instalação de tomadas embutidas em alvenarias, serão utilizadas caixas de PVC, dimensões 50x100mm, e terão o certificado de aprovação do Inmetro.

As tomadas serão universal, 2P+T, 10A, 250V.

**FIOS:** Os fios danificados e/ou em curto deverão ser substituídos por um novo fio isolado de PVC para até 750 V e com tamanho de 2,5mm<sup>2</sup>

### **2.9 - LIMPEZAS**

Os serviços serão concluídos com uma limpeza das áreas utilizadas na execução da obra, remoção de entulhos, bem como a remoção de todas as máquinas e equipamentos.

### **2.10 - DIVERSOS**

A obra será entregue em perfeito estado de limpeza e conservação. Deverão estar em perfeito estado de funcionamento todas as instalações, equipamentos, aparelhos, iluminação, com instalações definitivamente ligados às redes públicas.

Será removido todo o entulho do terreno, sendo limpo e varridos os excessos. Todos os pisos e revestimentos serão lavados e entregues sem qualquer mancha ou sujeira.

André Moreira de Carvalho  
Eng.º Civil  
CREA 53277/CE  
RNP 0613148355

Várzea Alegre, Junho de 2019.



Governo de  
**VÁRZEA ALEGRE**



**PREFEITURA MUNICIPAL DE VÁRZEA ALEGRE**  
**ESTADO DO CEARÁ**

Rua Deputado Luiz Otacillo Correia, 153 - Centro - CEP: 63.540-000

CNPJ: 07.539.273/0001-58 - Várzea Alegre-CE

OBRA: SERVIÇOS DE REPAROS NOS POSTOS DE SAÚDE DO MUNICÍPIO DE VÁRZEA ALEGRE - CEARÁ

LOCAL: MUNICÍPIO DE VÁRZEA ALEGRE - CE.

REFERÊNCIA DE PREÇOS: TABELA SEINFRA 026.1

PLANILHA ORÇAMENTÁRIA						
ITEM	CÓDIGO	ESPECIFICAÇÕES	UNID	QUANT	P. UNIT.	TOTAIS
<b>1 - REFORMA DO POSTO DE SAÚDE</b>						<b>11.727,41</b>
1.1		<b>REVESTIMENTO</b>				<b>RS 1.074,91</b>
1.1.1	C0776	CHAPISCO C/ ARGAMASSA DE CIMENTO E AREIA S/PENEIRAR TRAÇO 1:3 ESP. = 5mm P/ PAREDE	M2	31,38	RS 5,19	RS 162,84
1.1.2	C3408	REBOCO C/ ARGAMASSA DE CIMENTO E AREIA S/ PENEIRAR, TRACO 1:3	M2	31,38	RS 29,07	RS 912,07
1.2		<b>COBERTURA</b>				<b>RS 919,96</b>
1.2.1	C2200	RETELHAMENTO C/ TELHA CERÂMICA ATE 20% NOVA	M2	24,73	RS 37,20	RS 919,96
1.3		<b>PINTURA</b>				<b>RS 15.828,75</b>
1.3.1	C1208	EMASSAMENTO DE PAREDES INTERNAS E FORRO 2 DEMÃOS C/MASSA DE PVA	M2	31,38	RS 12,16	RS 381,52
1.3.2	C4167	LATEX ACRÍLICO TRÊS DEMÃOS EM PAREDES INTERNAS E FORRO S/ MASSA	M2	627,48	RS 20,39	RS 12.794,32
1.3.3	C2898	PINTURA HIDRACOR	M2	185,46	RS 9,29	RS 1.722,92
1.3.4	C1280	ESMALTE DUAS DEMÃOS EM ESQUADRIAS DE MADEIRA	M2	39,92	RS 17,67	RS 705,39
1.3.5	C1279	ESMALTE DUAS DEMÃOS EM ESQUADRIAS DE FERRO	M2	6,90	RS 32,55	RS 224,60
1.4		<b>ESQUADRIAS</b>				<b>RS 665,45</b>
1.4.1	C4428	PORTA TIPO PARANÁ (0,80 x 2,10 m), COMPLETA	UN	1,00	RS 665,45	RS 665,45
1.5		<b>INSTALAÇÕES ELÉTRICAS</b>				<b>RS 590,40</b>
1.5.1	C2493	TOMADA UNIVERSAL 10A 250V	UN	10,00	RS 13,81	RS 138,10
1.5.2	C1766	LÂMPADA FLUORESCENTE DE 32W OU 40W (SUBSTITUIÇÃO)	UN	15,00	RS 14,02	RS 210,30
1.5.3	C1374	FIO ISOLADO PVC P/750V 2.5 MM2	M	50,00	RS 4,84	RS 242,00
<b>2 - REFORMA DO POSTO DE CALIAÇA</b>						<b>22.331,41</b>
2.1		<b>REVESTIMENTO</b>				<b>RS 1.066,60</b>
2.1.1	C0776	CHAPISCO C/ ARGAMASSA DE CIMENTO E AREIA S/PENEIRAR TRAÇO 1:3 ESP. = 5mm P/ PAREDE	M2	31,13	RS 5,19	RS 161,58
2.1.2	C3408	REBOCO C/ ARGAMASSA DE CIMENTO E AREIA S/ PENEIRAR, TRACO 1:3	M2	31,13	RS 29,07	RS 905,02
2.2		<b>COBERTURA</b>				<b>RS 1.447,08</b>
2.2.1	C2200	RETELHAMENTO C/ TELHA CERÂMICA ATE 20% NOVA	M2	38,90	RS 37,20	RS 1.447,08
2.3		<b>PINTURA</b>				<b>RS 19.227,33</b>

André Moreira de Carvalho

2.3.1	C1208	EMASSAMENTO DE PAREDES INTERNAS E FORRO 2 DEMÃOS C/MASSA DE PVA	M2	31,13	R\$ 12,16	R\$ 378,57
2.3.2	C4167	LATEX ACRÍLICO TRÊS DEMÃOS EM PAREDES INTERNAS E FORRO S/ MASSA	M2	622,65	R\$ 20,39	R\$ 12.695,83
2.3.3	C2898	PINTURA HIDRACOR	M2	360,00	R\$ 9,29	R\$ 3.344,40
2.3.4	C1280	ESMALTE DUAS DEMÃOS EM ESQUADRIAS DE MADEIRA	M2	138,68	R\$ 17,67	R\$ 2.450,48
2.3.5	C1279	ESMALTE DUAS DEMÃOS EM ESQUADRIAS DE FERRO	M2	11,00	R\$ 32,55	R\$ 358,05
2.4		<b>INSTALAÇÕES ELÉTRICAS</b>				<b>R\$ 590,40</b>
2.4.1	C2493	TOMADA UNIVERSAL 10A 250V	UN	10,00	R\$ 13,81	R\$ 138,10
2.4.2	C1766	LAMPADA FLUORESCENTE DE 32W OU 40W (SUBSTITUIÇÃO)	UN	15,00	R\$ 14,02	R\$ 210,30
2.4.3	C1374	FIO ISOLADO PVC P/750V 2.5 MM2	M	50,00	R\$ 4,84	R\$ 242,00

**3 - REFORMA DE PISO**

3.1		<b>REVESTIMENTO</b>				<b>R\$ 1.814,96</b>
3.1.1	C1070	DEMOLIÇÃO DE REVESTIMENTO C/ARGAMASSA	M2	235,05	R\$ 7,50	R\$ 1.762,88
3.1.2	C0776	CHAPISCO C/ ARGAMASSA DE CIMENTO E AREIA S/PENEIRAR TRAÇO 1:3 ESP.= 5mm P/ PAREDE	M2	52,98	R\$ 5,19	R\$ 274,95
3.1.3	C3408	REBOCO C/ ARGAMASSA DE CIMENTO E AREIA S/ PENEIRAR TRACO 1:3	M2	52,98	R\$ 29,07	R\$ 1.540,01
3.2		<b>COBERTURA</b>				<b>R\$ 4.592,34</b>
3.2.1	C2200	RETELHAMENTO C/ TELHA CERÂMICA ATE 20% NOVA	M2	123,45	R\$ 37,20	R\$ 4.592,34
3.3		<b>PINTURA</b>				<b>R\$ 29.228,09</b>
3.3.1	C1208	EMASSAMENTO DE PAREDES INTERNAS E FORRO 2 DEMÃOS C/MASSA DE PVA	M2	52,98	R\$ 12,16	R\$ 644,19
3.3.2	C4167	LATEX ACRÍLICO TRÊS DEMÃOS EM PAREDES INTERNAS E FORRO S/ MASSA	M2	1.059,52	R\$ 20,39	R\$ 21.603,61
3.3.3	C1280	ESMALTE DUAS DEMÃOS EM ESQUADRIAS DE MADEIRA	M2	187,64	R\$ 17,67	R\$ 3.315,60
3.3.4	C1279	ESMALTE DUAS DEMÃOS EM ESQUADRIAS DE FERRO	M2	9,84	R\$ 32,55	R\$ 320,29
3.3.5	C2898	PINTURA HIDRACOR	M2	360,00	R\$ 9,29	R\$ 3.344,40
3.4		<b>IMPERMEABILIZAÇÃO</b>				<b>R\$ 11.076,31</b>
3.4.1	C2841	IMPERMEABILIZAÇÃO C/ ARGAMASSA DE CIMENTO E AREIA 1:3 ADITIVADA, ESP.= 2.50cm	M2	349,19	R\$ 31,72	R\$ 11.076,31
3.5		<b>INSTALAÇÕES ELÉTRICAS</b>				<b>R\$ 777,95</b>
3.5.1	C2493	TOMADA UNIVERSAL 10A 250V	UN	15,00	R\$ 13,81	R\$ 207,15
3.5.2	C1766	LÂMPADA FLUORESCENTE DE 32W OU 40W (SUBSTITUIÇÃO)	UN	20,00	R\$ 14,02	R\$ 280,40
3.5.3	C1374	FIO ISOLADO PVC P/750V 2.5 MM2	M	60,00	R\$ 4,84	R\$ 290,40

**4 - REFORMA DO PÓRTICO DE ENRI**

4.1		<b>REVESTIMENTO</b>				<b>R\$ 2.957,12</b>
4.1.1	C0776	CHAPISCO C/ ARGAMASSA DE CIMENTO E AREIA S/PENEIRAR TRAÇO 1:3 ESP.= 5mm P/ PAREDE	M2	82,73	R\$ 5,19	R\$ 429,37
4.1.2	C3408	REBOCO C/ ARGAMASSA DE CIMENTO E AREIA S/ PENEIRAR TRACO 1:3	M2	82,73	R\$ 29,07	R\$ 2.404,95
4.1.3	C4431	CERÂMICA ESMALTADA C/ ARG. CIMENTO E AREIA ATÉ 10x10cm (100 cm²) - DECORATIVA P/ PAREDE	M2	1,25	R\$ 89,21	R\$ 111,51
4.1.4	C1102	REJUNTAMENTO C/ ARG. PRÉ-FABRICADA, JUNTA ATÉ 2mm EM CERÂMICA, ATÉ 10x10 cm (100 cm²) - DECORATIVA (PAREDE/PISO)	M2	1,25	R\$ 9,03	R\$ 11,29



COMISSÃO PERMANENTE DE LICITAÇÃO CPL 47						
4.2		<b>COBERTURA</b>				<b>RS 4.740,02</b>
4.2.1	C2200	RETELHAMENTO C/ TELHA CERAMICA ATE 20% NOVA	M2	127,42	R\$ 37,20	R\$ 4.740,02
4.3		<b>PINTURA</b>				<b>RS 40.029,90</b>
4.3.1	C1208	EMASSAMENTO DE PAREDES INTERNAS E FORRO 2 DEMÃOS C/MASSA DE PVA	M2	82,73	R\$ 12,16	R\$ 1.005,99
4.3.2	C4167	LATEX ACRILICO TRÊS DEMÃOS EM PAREDES INTERNAS E FORRO S/ MASSA	M2	1.654,59	R\$ 20,39	R\$ 33.737,09
4.3.3	C1280	ESMALTE DUAS DEMÃOS EM ESQUADRIAS DE MADEIRA	M2	134,44	R\$ 17,67	R\$ 2.375,55
4.3.4	C1279	ESMALTE DUAS DEMÃOS EM ESQUADRIAS DE FERRO	M2	89,44	R\$ 32,55	R\$ 2.911,27
4.4		<b>INSTALAÇÕES ELÉTRICAS</b>				<b>RS 1.180,80</b>
4.4.1	C2493	TOMADA UNIVERSAL 10A 250V	UN	20,00	R\$ 13,81	R\$ 276,20
4.4.2	C1766	LÂMPADA FLUORESCENTE DE 32W OU 40W (SUBSTITUIÇÃO)	UN	30,00	R\$ 14,02	R\$ 420,60
4.4.3	C1374	FIO ISOLADO PVC P/750V 2.5 MM2	M	100,00	R\$ 4,84	R\$ 484,00
<b>5 - REFORMA DO POSTO DA VARJOTA</b>						<b>RS 21.358,77</b>
5.1		<b>REVESTIMENTO</b>				<b>RS 2.546,85</b>
5.1.1	C0776	CHAPISCO C/ ARGAMASSA DE CIMENTO E AREIA S/PENEIRAR TRAÇO 1:3 ESP.= 5mm P/ PAREDE	M2	42,68	R\$ 5,19	R\$ 221,51
5.1.2	C3408	REBOCO C/ ARGAMASSA DE CIMENTO E AREIA S/ PENEIRAR, TRAÇO 1:3	M2	42,68	R\$ 29,07	R\$ 1.240,73
5.1.3	C4443	CERÂMICA ESMALTADA RETIFICADA C/ ARG. PRÉ-FABRICADA ATÉ 30x30cm (900cm²) - PEI-5/PEI-4 - P/ PAREDE	M2	14,40	R\$ 68,45	R\$ 985,68
5.1.4	C1120	REJUNTAMENTO C/ ARG. PRÉ-FABRICADA, JUNTA ATÉ 2mm EM CERÂMICA, ATÉ 30x30 cm (900 cm²) (PAREDE/PISO)	M2	14,40	R\$ 6,87	R\$ 98,93
5.2		<b>COBERTURA</b>				<b>RS 1.268,89</b>
5.2.1	C2200	RETELHAMENTO C/ TELHA CERÂMICA ATE 20% NOVA	M2	34,11	R\$ 37,20	R\$ 1.268,89
5.3		<b>PINTURA</b>				<b>RS 19.262,24</b>
5.3.1	C1208	EMASSAMENTO DE PAREDES INTERNAS E FORRO 2 DEMÃOS C/MASSA DE PVA	M2	42,68	R\$ 12,16	R\$ 519,00
5.3.2	C4167	LATEX ACRILICO TRÊS DEMÃOS EM PAREDES INTERNAS E FORRO S/ MASSA	M2	853,62	R\$ 20,39	R\$ 17.405,27
5.3.3	C1280	ESMALTE DUAS DEMÃOS EM ESQUADRIAS DE MADEIRA	M2	75,72	R\$ 17,67	R\$ 1.337,97
5.4		<b>SERVIÇOS COMPLEMENTARES</b>				<b>RS 692,39</b>
5.4.1	C1042	DEMOLIÇÃO DE ALVENARIA DE TIJOLOS C/ REAPROVEITAMENTO	M3	1,05	R\$ 89,96	R\$ 94,46
5.4.2	C4437	CERÂMICA ESMALTADA RETIFICADA C/ ARG. CIMENTO E AREIA ATÉ 30x30cm (900 cm²) - PEI-5/PEI-4 P/ PISO	M2	3,06	R\$ 83,85	R\$ 256,58
5.4.3	C1120	REJUNTAMENTO C/ ARG. PRÉ-FABRICADA, JUNTA ATÉ 2mm EM CERÂMICA, ATÉ 30x30 cm (900 cm²) (PAREDE/PISO)	M2	3,06	R\$ 6,87	R\$ 21,02
5.4.4	C4064	GRANITO POLIDO E=2cm, PRETO, ARGAMASSA CIMENTO E AREIA 1:4. C/ REJUNTAMENTO	M2	0,75	R\$ 427,11	R\$ 320,33
5.5		<b>INSTALAÇÕES ELÉTRICAS</b>				<b>RS 590,40</b>
5.5.1	C2493	TOMADA UNIVERSAL 10A 250V	UN	10,00	R\$ 13,81	R\$ 138,10
5.5.2	C1766	LÂMPADA FLUORESCENTE DE 32W OU 40W (SUBSTITUIÇÃO)	UN	15,00	R\$ 14,02	R\$ 210,30

COMISSÃO PERMANENTE DE LICITAÇÃO  
 Nº 148  
 FLS. 148  
 11

5.5.3	C1374	FIO ISOLADO PVC P/750V 2.5 MM2	M	50,00	R\$ 4,84	R\$ 242,00
<b>6 - REFORMA DO POSTO DO IRICATU</b>						<b>RS 713,85</b>
6.1	<b>REVESTIMENTO</b>					<b>RS 1.544,63</b>
6.1.1	C0776	CHAPISCO C/ ARGAMASSA DE CIMENTO E AREIA S/PENEIRAR TRAÇO 1:3 ESP.= 5mm P/ PAREDE	M2	45,09	R\$ 5,19	R\$ 233,99
6.1.2	C3408	REBOCO C/ ARGAMASSA DE CIMENTO E AREIA S/ PENEIRAR, TRAÇO 1:3	M2	45,09	R\$ 29,07	R\$ 1.310,64
6.2	<b>COBERTURA</b>					<b>RS 1.615,60</b>
6.2.1	C2200	RETELHAMENTO C/ TELHA CERÂMICA ATE 20% NOVA	M2	43,43	R\$ 37,20	R\$ 1.615,60
6.3	<b>PINTURA</b>					<b>RS 21.962,42</b>
6.3.1	C1208	EMASSAMENTO DE PAREDES INTERNAS E FORRO 2 DEMÃOS C/MASSA DE PVA	M2	45,09	R\$ 12,16	R\$ 548,24
6.3.2	C4167	LATEX ACRÍLICO TRÊS DEMÃOS EM PAREDES INTERNAS E FORRO S/ MASSA	M2	901,71	R\$ 20,39	R\$ 18.385,87
6.3.3	C1280	ESMALTE DUAS DEMÃOS EM ESQUADRIAS DE MADEIRA	M2	73,16	R\$ 17,67	R\$ 1.292,74
6.3.4	C1279	ESMALTE DUAS DEMÃOS EM ESQUADRIAS DE FERRO	M2	53,32	R\$ 32,55	R\$ 1.735,57
6.5	<b>INSTALAÇÕES ELÉTRICAS</b>					<b>RS 590,40</b>
6.5.1	C2493	TOMADA UNIVERSAL 10A 250V	UN	10,00	R\$ 13,81	R\$ 138,10
6.5.2	C1766	LÂMPADA FLUORESCENTE DE 32W OU 40W (SUBSTITUIÇÃO)	UN	15,00	R\$ 14,02	R\$ 210,30
6.5.3	C1374	FIO ISOLADO PVC P/750V 2.5 MM2	M	50,00	R\$ 4,84	R\$ 242,00
<b>7 - REFORMA DO POSTO DO RIACHÃO</b>						<b>RS 23.382,35</b>
7.1	<b>REVESTIMENTO</b>					<b>RS 2.445,53</b>
7.1.1	C1070	DEMOLIÇÃO DE REVESTIMENTO C/ARGAMASSA	M2	194,12	R\$ 7,50	R\$ 1.455,90
7.1.2	C0776	CHAPISCO C/ ARGAMASSA DE CIMENTO E AREIA S/PENEIRAR TRAÇO 1:3 ESP.= 5mm P/ PAREDE	M2	54,18	R\$ 5,19	R\$ 281,18
7.1.3	C3408	REBOCO C/ ARGAMASSA DE CIMENTO E AREIA S/ PENEIRAR, TRAÇO 1:3	M2	54,18	R\$ 29,07	R\$ 1.574,91
7.1.4	C4431	CERÂMICA ESMALTADA C/ ARG. CIMENTO E AREIA ATÉ 10x10cm (100 cm²) - DECORATIVA P/ PAREDE	M2	6,00	R\$ 89,21	R\$ 535,26
7.1.5	C1102	REJUNTAMENTO C/ ARG. PRÉ-FABRICADA, JUNTA ATÉ 2mm EM CERÂMICA, ATÉ 10x10 cm (100 cm²) - DECORATIVA (PAREDE/PISO)	M2	6,00	R\$ 9,03	R\$ 54,18
7.2	<b>COBERTURA</b>					<b>RS 1.309,68</b>
7.2.1	C2203	RETELHAMENTO C/ TELHA FIBROCIMENTO MAT. DE FIXAÇÃO	M2	42,80	R\$ 30,60	R\$ 1.309,68
7.3	<b>PINTURA</b>					<b>RS 25.100,61</b>
7.3.1	C1208	EMASSAMENTO DE PAREDES INTERNAS E FORRO 2 DEMÃOS C/MASSA DE PVA	M2	54,18	R\$ 12,16	R\$ 658,79
7.3.2	C4167	LATEX ACRÍLICO TRÊS DEMÃOS EM PAREDES INTERNAS E FORRO S/ MASSA	M2	1.083,53	R\$ 20,39	R\$ 22.093,14
7.3.3	C1280	ESMALTE DUAS DEMÃOS EM ESQUADRIAS DE MADEIRA	M2	105,84	R\$ 17,67	R\$ 1.870,19
7.3.4	C1279	ESMALTE DUAS DEMÃOS EM ESQUADRIAS DE FERRO	M2	14,70	R\$ 32,55	R\$ 478,49
7.4	<b>IMPERMEABILIZAÇÃO</b>					<b>RS 8.134,06</b>
7.4.1	C1779	IMPERMEABILIZAÇÃO DE LAJES C/ MANTA ASFÁLTICA PRÉ-FABRICADA, C/ VÉU DE POLIÉSTER	M2	74,87	R\$ 26,40	R\$ 1.976,57



7.4.2	C2841	IMPERMEABILIZAÇÃO C/ ARGAMASSA DE CIMENTO E AREIA 1:3 ADITIVADA, ESP.= 2.50cm	M2	194,12	R\$ 31,72	R\$ 6.157,49
<b>7.5 INSTALAÇÕES ELÉTRICAS</b>						<b>R\$ 590,40</b>
7.5.1	C2493	TOMADA UNIVERSAL 10A 250V	UN	10,00	R\$ 13,81	R\$ 138,10
7.5.2	C1766	LÂMPADA FLUORESCENTE DE 32W OU 40W (SUBSTITUIÇÃO)	UN	15,00	R\$ 14,02	R\$ 210,30
7.5.3	C1374	FIO ISOLADO PVC P/750V 2.5 MM2	M	50,00	R\$ 4,84	R\$ 242,00
<b>8 - REFORMA DO PÓRTO DO BANHEIRO</b>						<b>R\$ 15.611,85</b>
<b>8.1 REVESTIMENTO</b>						<b>R\$ 1.561,85</b>
8.1.1	C0776	CHAPISCO C/ ARGAMASSA DE CIMENTO E AREIA S/PENEIRAR TRAÇO 1:3 ESP.= 5mm P/ PAREDE	M2	45,59	R\$ 5,19	R\$ 236,60
8.1.2	C3408	REBOCO C/ ARGAMASSA DE CIMENTO E AREIA S/ PENEIRAR, TRACO 1:3	M2	45,59	R\$ 29,07	R\$ 1.325,25
<b>8.2 COBERTURA</b>						<b>R\$ 1.309,68</b>
8.2.1	C2203	RETELHAMENTO C/ TELHA FIBROCIMENTO MAT. DE FIXAÇÃO	M2	42,80	R\$ 30,60	R\$ 1.309,68
<b>8.3 PINTURA</b>						<b>R\$ 21.287,88</b>
8.3.1	C1208	EMASSAMENTO DE PAREDES INTERNAS E FORRO 2 DEMÃOS C/MASSA DE PVA	M2	45,59	R\$ 12,16	R\$ 554,35
8.3.2	C4167	LATEX ACRÍLICO TRÊS DEMÃOS EM PAREDES INTERNAS E FORRO S/ MASSA	M2	911,76	R\$ 20,39	R\$ 18.590,87
8.3.3	C2233	REVESTIMENTO TEXTURIZADO EM PAREDES INTERNA/EXTERNA C/ROLO	M2	13,00	R\$ 21,65	R\$ 281,45
8.3.4	C1280	ESMALTE DUAS DEMÃOS EM ESQUADRIAS DE MADEIRA	M2	88,20	R\$ 17,67	R\$ 1.558,49
8.3.5	C1279	ESMALTE DUAS DEMÃOS EM ESQUADRIAS DE FERRO	M2	9,30	R\$ 32,55	R\$ 302,72
<b>8.4 IMPERMEABILIZAÇÃO</b>						<b>R\$ 2.103,29</b>
8.4.1	C1779	IMPERMEABILIZAÇÃO DE LAJES C/ MANTA ASFÁLTICA PRÉ-FABRICADA, C/ VÉU DE POLIÉSTER	M2	79,67	R\$ 26,40	R\$ 2.103,29
<b>8.5 INSTALAÇÕES ELÉTRICAS</b>						<b>R\$ 590,40</b>
8.5.1	C2493	TOMADA UNIVERSAL 10A 250V	UN	10,00	R\$ 13,81	R\$ 138,10
8.5.2	C1766	LÂMPADA FLUORESCENTE DE 32W OU 40W (SUBSTITUIÇÃO)	UN	15,00	R\$ 14,02	R\$ 210,30
8.5.3	C1374	FIO ISOLADO PVC P/750V 2.5 MM2	M	50,00	R\$ 4,84	R\$ 242,00
<b>9 - REFORMA DO PORTO DO BANHEIRO</b>						<b>R\$ 16.043,28</b>
<b>9.1 REVESTIMENTO</b>						<b>R\$ 1.202,12</b>
9.1.1	C0776	CHAPISCO C/ ARGAMASSA DE CIMENTO E AREIA S/PENEIRAR TRAÇO 1:3 ESP.= 5mm P/ PAREDE	M2	35,09	R\$ 5,19	R\$ 182,11
9.1.2	C3408	REBOCO C/ ARGAMASSA DE CIMENTO E AREIA S/ PENEIRAR, TRACO 1:3	M2	35,09	R\$ 29,07	R\$ 1.020,01
<b>9.2 COBERTURA</b>						<b>R\$ 1.160,27</b>
9.2.1	C2200	RETELHAMENTO C/ TELHA CERÂMICA ATE 20% NOVA	M2	31,19	R\$ 37,20	R\$ 1.160,27
<b>9.3 PINTURA</b>						<b>R\$ 16.043,28</b>
9.3.1	C1208	EMASSAMENTO DE PAREDES INTERNAS E FORRO 2 DEMÃOS C/MASSA DE PVA	M2	35,09	R\$ 12,16	R\$ 426,67
9.3.2	C4167	LATEX ACRÍLICO TRÊS DEMÃOS EM PAREDES INTERNAS E FORRO S/ MASSA	M2	701,76	R\$ 20,39	R\$ 14.308,93
9.3.3	C1280	ESMALTE DUAS DEMÃOS EM ESQUADRIAS DE MADEIRA	M2	62,40	R\$ 17,67	R\$ 1.102,61
9.3.4	C1279	ESMALTE DUAS DEMÃOS EM ESQUADRIAS DE FERRO	M2	6,30	R\$ 32,55	R\$ 205,07



9.4		<b>ESQUADRIAS</b>				<b>RS 665,45</b>
9.4.1	C4428	PORTA TIPO PARANÁ (0,80 x 2,10 m), COMPLETA	UN	1,00	RS 665,45	RS 665,45
9.5		<b>INSTALAÇÕES ELÉTRICAS</b>				<b>RS 590,40</b>
9.5.1	C2493	TOMADA UNIVERSAL 10A 250V	UN	10,00	RS 13,81	RS 138,10
9.5.2	C1766	LÂMPADA FLUORESCENTE DE 32W OU 40W (SUBSTITUIÇÃO)	UN	15,00	RS 14,02	RS 210,30
9.5.3	C1374	FIO ISOLADO PVC P/750V 2.5 MM2	M	50,00	RS 4,84	RS 242,00
<b>10 - REFORMA DO PÓRTO DO ANEXO CASARAO</b>						<b>RS 3.183,18</b>
10.1		<b>REVESTIMENTO</b>				<b>RS 1.561,85</b>
10.1.1	C0776	CHAPISCO C/ ARGAMASSA DE CIMENTO E AREIA S/PENEIRAR TRAÇO 1:3 ESP. = 5mm P/ PAREDE	M2	45,59	RS 5,19	RS 236,60
10.1.2	C3408	REBOCO C/ ARGAMASSA DE CIMENTO E AREIA S/ PENEIRAR, TRACO 1:3	M2	45,59	RS 29,07	RS 1.325,25
10.2		<b>COBERTURA</b>				<b>RS 1.309,68</b>
10.2.1	C2203	RETELHAMENTO C/ TELHA FIBROCIMENTO MAT. DE FIXAÇÃO	M2	42,80	RS 30,60	RS 1.309,68
10.3		<b>PINTURA</b>				<b>RS 21.287,88</b>
10.3.1	C1208	EMASSAMENTO DE PAREDES INTERNAS E FORRO 2 DEMÃOS C/MASSA DE PVA	M2	45,59	RS 12,16	RS 554,35
10.3.2	C4167	LÁTEX ACRÍLICO TRÊS DEMÃOS EM PAREDES INTERNAS E FORRO S/ MASSA	M2	911,76	RS 20,39	RS 18.590,87
10.3.3	C2233	REVESTIMENTO TEXTURIZADO EM PAREDES INTERNA/EXTERNA C/ROLO	M2	13,00	RS 21,65	RS 281,45
10.3.4	C1280	ESMALTE DUAS DEMÃOS EM ESQUADRIAS DE MADEIRA	M2	88,20	RS 17,67	RS 1.558,49
10.3.5	C1279	ESMALTE DUAS DEMÃOS EM ESQUADRIAS DE FERRO	M2	9,30	RS 32,55	RS 302,72
10.4		<b>IMPERMEABILIZAÇÃO</b>				<b>RS 2.103,29</b>
10.4.1	C1779	IMPERMEABILIZAÇÃO DE LAJES C/ MANTA ASFÁLTICA PRÉ-FABRICADA, C/ VÉU DE POLIÉSTER	M2	79,67	RS 26,40	RS 2.103,29
10.5		<b>INSTALAÇÕES ELÉTRICAS</b>				<b>RS 590,40</b>
10.5.1	C2493	TOMADA UNIVERSAL 10A 250V	UN	10,00	RS 13,81	RS 138,10
10.5.2	C1766	LÂMPADA FLUORESCENTE DE 32W OU 40W (SUBSTITUIÇÃO)	UN	15,00	RS 14,02	RS 210,30
10.5.3	C1374	FIO ISOLADO PVC P/750V 2.5 MM2	M	50,00	RS 4,84	RS 242,00
<b>TOTAL GERAL SEM BDI</b>					<b>RS 298.830,19</b>	
<b>BDI 29,77%</b>					<b>RS 88.961,75</b>	
<b>TOTAL GERAL COM BDI</b>					<b>RS 387.791,94</b>	

Importa o valor global deste orçamento em **RS 387.791,94** (Trezentos e oitenta e sete mil, setecentos e noventa e um reais e noventa e quatro centavos)

André Moreira de Carvalho  
Eng° Civil  
CREA 53277/CE  
RNP 0613148355

Varzea Alegre/CE, junho/2019.

*[Handwritten signature]*



Governo de  
**VÁRZEA ALEGRE**

**PREFEITURA MUNICIPAL DE VÁRZEA ALEGRE**  
**MUNICÍPIO DO CEARÁ**

Deputado Luiz Otacillo Correa, 153 - Centro - CEP: 63.540-000

Tel: 07.539.273/0001-58 - Várzea Alegre-CE

**OBJETO: SERVIÇOS DE REPAROS NOS POSTOS DE SAÚDE DO MUNICÍPIO DE VÁRZEA ALEGRE - CEARÁ**

**LOCAL: MUNICÍPIO DE VÁRZEA ALEGRE - CE.**

**CRONOGRAMA FÍSICO-FINANCEIRO**

ITEM	SERVIÇOS	%	Mês 01		Mês 02		Mês 03		Mês 04		Mês 05		Mês 06		TOTALS
			Valor(R\$)	%	Valor(R\$)	%	Valor(R\$)	%	Valor(R\$)	%	Valor(R\$)	%	Valor(R\$)	%	
1	REVESTIMENTO	4,58%	R\$ 2.666,46	15,00%	R\$ 2.666,46	15,00%	R\$ 2.666,46	15,00%	R\$ 2.666,46	15,00%	R\$ 3.555,28	20,00%	R\$ 3.555,28	20,00%	R\$ 17.775,42
2	COBERTURA	5,07%	R\$ 2.950,98	15,00%	R\$ 2.950,98	15,00%	R\$ 2.950,98	15,00%	R\$ 2.950,98	15,00%	R\$ 3.934,61	20,00%	R\$ 3.934,61	20,00%	R\$ 19.673,20
3	PINTURA	59,12%	R\$ 34.388,76	15,00%	R\$ 34.388,76	15,00%	R\$ 34.388,76	15,00%	R\$ 34.388,76	15,00%	R\$ 45.851,68	20,00%	R\$ 45.851,68	20,00%	R\$ 229.258,38
4	IMPERMEABILIZAÇÃO	6,04%	R\$ 3.512,54	15,00%	R\$ 3.512,54	15,00%	R\$ 3.512,54	15,00%	R\$ 3.512,54	15,00%	R\$ 4.683,39	20,00%	R\$ 4.683,39	20,00%	R\$ 23.416,93
5	ESQUADRIAS	0,34%	R\$ 199,64	15,00%	R\$ 199,64	15,00%	R\$ 199,64	15,00%	R\$ 199,64	15,00%	R\$ 266,18	20,00%	R\$ 266,18	20,00%	R\$ 1.330,90
6	SERVIÇOS COMPLEMENTARES	0,18%	R\$ 103,86	15,00%	R\$ 103,86	15,00%	R\$ 103,86	15,00%	R\$ 103,86	15,00%	R\$ 138,48	20,00%	R\$ 138,48	20,00%	R\$ 692,39
7	INSTALAÇÕES ELÉTRICAS	1,72%	R\$ 1.002,29	15,00%	R\$ 1.002,29	15,00%	R\$ 1.002,29	15,00%	R\$ 1.002,29	15,00%	R\$ 1.336,39	20,00%	R\$ 1.336,39	20,00%	R\$ 6.681,95
8	BDI - 29,77%	22,94%	R\$ 13.344,26		R\$ 13.344,26		R\$ 13.344,26		R\$ 13.344,26		R\$ 17.792,35		R\$ 17.792,35		R\$ 88.961,75
PERCENTUAL POR PARCELA			100,00%	15,00%		15,00%		15,00%		15,00%		20,00%		20,00%	
PERCENTUAL ACUMULADO POR PARCELA			100,00%	15,00%		30,00%		45,00%		60,00%		80,00%		100,00%	
TOTAL POR PARCELA			R\$ 58.168,79	-	R\$ 58.168,79	-	R\$ 58.168,79	-	R\$ 58.168,79	-	R\$ 77.558,40	-	R\$ 77.558,40	-	R\$ 387.791,94
TOTAL ACUMULADO POR PARCELA			R\$ 58.168,79	-	R\$ 116.337,58	-	R\$ 174.506,37	-	R\$ 232.675,16	-	R\$ 310.233,54	-	R\$ 387.791,94	-	

Várzea Alegre/CE, junho/2019.

*A*  
André Moreira de Carvalho  
Eng° Civil  
CREA 53277/CE  
RNP 0613148355





Governo de  
**VÁRZEA ALEGRE**

PREFEITURA MUNICIPAL DE VÁRZEA ALEGRE  
ESTADO DO CEARÁ

Rua Deputado Izid Otacilio Correia, 153 - Centro - CEP: 63.540-000  
CNPJ: 07.539.273/0001-58 - Várzea Alegre-CE

OBRA: SERVIÇOS DE REPAROS NOS POSTOS DE SAÚDE DO MUNICÍPIO DE VÁRZEA ALEGRE - CEARÁ  
LOCAL: MUNICÍPIO DE VÁRZEA ALEGRE - CE.



MEMORIA DE CÁLCULO			
1 - REFORMA DO POSTO DO JUAZEIRINHO			
1.1	<b>REVESTIMENTO</b>		
1.1.1	CHAPISCO C/ ARGAMASSA DE CIMENTO E AREIA S/PENEIRAR TRAÇO 1:3 ESP = 5mm P/ PAREDE	(PERÍMETRO DAS PAREDES INTERNAS X HPM) + (PERÍMETRO DAS PAREDES EXTERNAS X HPM) + ÁREA DO FORRO - ABERTURAS X 5% = ( 127,20 x 3,00) + (48,30 X 3,50) + 123,65 = (674,30 - 46,82) X 5%	31,38
1.1.2	REBOCO C/ ARGAMASSA DE CIMENTO E AREIA S/PENEIRAR, TRAÇO 1:3	(PERÍMETRO DAS PAREDES INTERNAS X HPM) + (PERÍMETRO DAS PAREDES EXTERNAS X HPM) + ÁREA DO FORRO - ABERTURAS X 5% = ( 127,20 x 3,00) + (48,30 X 3,50) + 123,65 = (674,30 - 46,82) X 5%	31,38
1.2	<b>COBERTURA</b>		
1.2.1	RETELHAMENTO C/ TELHA CERÂMICA ATE 20% NOVA	ÁREA DA COBERTA = 123,65 X 20%	24,73
1.3	<b>PINTURA</b>		
1.3.1	EMASSAMENTO DE PAREDES INTERNAS E FORRO 2 DEMÃOS C/ MASSA DE PVA	(PERÍMETRO DAS PAREDES INTERNAS X HPM) + (PERÍMETRO DAS PAREDES EXTERNAS X HPM) + ÁREA DO FORRO - ABERTURAS X 5% = ( 127,20 x 3,00) + (48,30 X 3,50) + 123,65 = (674,30 - 46,82) X 5%	31,38
1.3.2	LATEX ACRÍLICO TRÊS DEMÃOS EM PAREDES INTERNAS E FORRO S/ MASSA	(PERÍMETRO DAS PAREDES INTERNAS X HPM) + (PERÍMETRO DAS PAREDES EXTERNAS X HPM) + ÁREA DO FORRO - ABERTURAS = ( 127,20 x 3,00) + (48,30 X 3,50) + 123,65 = 674,30 - 46,82	627,48
1.3.3	PINTURA HIDRACOR	(PERÍMETRO DAS PAREDES EXTERNAS X HPM) = (84,30 X 2,20)	185,46
1.3.4	ESMALTE DUAS DEMÃOS EM ESQUADRIAS DE MADEIRA	(ÁREA DAS PORTAS PARANÁ X 2) = (19,96 X 2)	39,92
1.3.5	ESMALTE DUAS DEMÃOS EM ESQUADRIAS DE FERRO	(ÁREA DOS PORTÕES DE FERRO X 2) = (3,45 x 2)	6,90
1.4	<b>ESQUADRIAS</b>		
1.4.1	PORTA TIPO PARANÁ (0,80 x 2,10 m), COMPLETA	QUANTIDADE DE PORTAS = 1,00	1,00
1.5	<b>INSTALAÇÕES ELÉTRICAS</b>		
1.5.1	TOMADA UNIVERSAL 10A 250V	QUANTIDADE DE TOMADAS = 10,00	10,00
1.5.2	LÂMPADA FLUORESCENTE DE 32W OU 40W (SUBSTITUIÇÃO)	QUANTIDADE DE LÂMPADAS = 15,00	15,00
1.5.3	FIO ISOLADO PVC P/750V 2,5 MM2	METRAGEM DE FIOS = 50,00	50,00
2 - REFORMA DO POSTO DE CALABACA			
2.1	<b>REVESTIMENTO</b>		
2.1.1	CHAPISCO C/ ARGAMASSA DE CIMENTO E AREIA S/PENEIRAR TRAÇO 1:3 ESP = 5mm P/ PAREDE	(PERÍMETRO DAS PAREDES INTERNAS X HPM) - (PERÍMETRO DAS PAREDES EXTERNAS X HPM) + ÁREA DO FORRO - ABERTURAS X 5% = ( 144,00 x 2,90) + (57,30 X 3,50) + 154,18 = (772,33 - 149,68) X 5%	31,13
2.1.2	REBOCO C/ ARGAMASSA DE CIMENTO E AREIA S/PENEIRAR, TRAÇO 1:3	(PERÍMETRO DAS PAREDES INTERNAS X HPM) + (PERÍMETRO DAS PAREDES EXTERNAS X HPM) + ÁREA DO FORRO - ABERTURAS X 5% = ( 144,00 x 2,90) + (57,30 X 3,50) + 154,18 = (772,33 - 149,68) X 5%	31,13
2.2	<b>COBERTURA</b>		
2.2.1	RETELHAMENTO C/ TELHA CERÂMICA ATE 20% NOVA	ÁREA DA COBERTA = 194,50 X 20%	38,90
2.3	<b>PINTURA</b>		

*Handwritten signature*

COMISSÃO  
FIS  
ARQUITETURA MUNICIPAL

2.3.1	EMASSAMENTO DE PAREDES INTERNAS E FORRO 2 DEMÃOS C/MASSA DE PVA	(PERÍMETRO DAS PAREDES INTERNAS X HPM) + (PERÍMETRO DAS PAREDES EXTERNAS X HPM) + ÁREA DO FORRO X 5% = (144,00 x 2,90) + (57,30 X 3,50) + 154,18 = (772,33 - 149,68) X 5%	31,13
2.3.2	LATEX ACRÍLICO TRÊS DEMÃOS EM PAREDES INTERNAS E FORRO S/ MASSA	(PERÍMETRO DAS PAREDES INTERNAS X HPM) + (PERÍMETRO DAS PAREDES EXTERNAS X HPM) + ÁREA DO FORRO - ABERTURAS = (144,00 x 2,90) + (57,30 X 3,50) + 154,18 = 772,33 - 149,68	622,65
2.3.3	PINTURA HIDRACOR	(PERÍMETRO DAS PAREDES EXTERNAS X HPM) = (144,00 X 2,50)	360,00
2.3.4	ESMALTE DUAS DEMÃOS EM ESQUADRIAS DE MADEIRA	(ÁREA DAS PORTAS PARANÁ X 2) = (69,34 X 2)	138,68
2.3.5	ESMALTE DUAS DEMÃOS EM ESQUADRIAS DE FERRO	(ÁREA DOS PORTÕES DE FERRO X 2) = (5,50 x 2)	11,00
2.4	<b>INSTALAÇÕES ELÉTRICAS</b>		
2.4.1	TOMADA UNIVERSAL 10A 250V	QUANTIDADE DE TOMADAS = 10,00	10,00
2.4.2	LÂMPADA FLUORESCENTE DE 32W OU 40W (SUBSTITUIÇÃO)	QUANTIDADE DE LÂMPADAS = 15,00	15,00
2.4.3	FIO ISOLADO PVC P/750V 2.5 MM2	METRAGEM DE FIOS = 50,00	50,00

**3 - REFORMA DO POSTO DOS PATOS**

3.1	<b>REVESTIMENTO</b>		
3.1.1	DEMOLIÇÃO DE REVESTIMENTO C/ ARGAMASSA	ÁREA DA DEMOLIÇÃO = (228,25 + 163,50) X 0,60	235,05
3.1.2	CHAPISCO C/ ARGAMASSA DE CIMENTO E AREIA S/PENEIRAR TRAÇO 1:3 ESP. - 5mm P/ PAREDE	(PERÍMETRO DAS PAREDES INTERNAS X HPM) + (PERÍMETRO DAS PAREDES EXTERNAS X HPM) X 5% = (228,25 x 3,00) + (163,50 X 3,50) X 5% = (1.257,00 - 197,48) X 5%	52,98
3.1.3	REBOCO C. ARGAMASSA DE CIMENTO E AREIA S/ PENEIRAR TRAÇO 1:3	(PERÍMETRO DAS PAREDES INTERNAS X HPM) + (PERÍMETRO DAS PAREDES EXTERNAS X HPM) X 5% = (228,25 x 3,00) + (163,50 X 3,50) X 5% = (1.257,00 - 197,48) X 5%	52,98
3.2	<b>COBERTURA</b>		
3.2.1	RETELHAMENTO C/ TELHA CERAMICA ATE 20% NOVA	ÁREA DA COBERTA = 617,26 X 20%	123,45
3.3	<b>PINTURA</b>		
3.3.1	EMASSAMENTO DE PAREDES INTERNAS E FORRO 2 DEMÃOS C/MASSA DE PVA	(PERÍMETRO DAS PAREDES INTERNAS X HPM) + (PERÍMETRO DAS PAREDES EXTERNAS X HPM) X 5% = (228,25 x 3,00) + (163,50 X 3,50) X 5% = (1.257,00 - 197,48) X 5%	52,98
3.3.2	LATEX ACRÍLICO TRÊS DEMÃOS EM PAREDES INTERNAS E FORRO S/ MASSA	(PERÍMETRO DAS PAREDES INTERNAS X HPM) + (PERÍMETRO DAS PAREDES EXTERNAS X HPM) - ABERTURAS = (228,25 x 3,00) + (163,50 X 3,50) = (1.257,00 - 197,48)	1.059,52
3.3.3	ESMALTE DUAS DEMÃOS EM ESQUADRIAS DE MADEIRA	(ÁREA DAS PORTAS PARANÁ X 2) = (97,82 X 2)	187,64
3.3.4	ESMALTE DUAS DEMÃOS EM ESQUADRIAS DE FERRO	(ÁREA DOS PORTÕES DE FERRO X 2) = (4,92 X 2)	9,84
3.3.5	PINTURA HIDRACOR	(PERÍMETRO DAS PAREDES EXTERNAS X HPM) = (144,00 X 2,50)	360,00
3.4	<b>IMPERMEABILIZAÇÃO</b>		
3.4.1	IMPERMEABILIZAÇÃO C/ ARGAMASSA DE CIMENTO E AREIA 1:3 ADITIVADA, ESP. - 2,50cm	ÁREA DA IMPERMEABILIZAÇÃO = (528,99 + 53,00) X 0,60	349,19
3.5	<b>INSTALAÇÕES ELÉTRICAS</b>		
3.5.1	TOMADA UNIVERSAL 10A 250V	QUANTIDADE DE TOMADAS = 15,00	15,00
3.5.2	LÂMPADA FLUORESCENTE DE 32W OU 40W (SUBSTITUIÇÃO)	QUANTIDADE DE LÂMPADAS = 20,00	20,00
3.5.3	FIO ISOLADO PVC P/750V 2.5 MM2	METRAGEM DE FIOS = 60,00	60,00

**4 - REFORMA DO POSTO DO CABE**

4.1	<b>REVESTIMENTO</b>		
4.1.1	CHAPISCO C/ ARGAMASSA DE CIMENTO E AREIA S/PENEIRAR TRAÇO 1:3 ESP. - 5mm P/ PAREDE	(PERÍMETRO DAS PAREDES INTERNAS X HPM) + (PERÍMETRO DAS PAREDES EXTERNAS X HPM) - ABERTURAS X 5% = (528,99 x 3,00) + (53,00 X 5,50) X 5% = (1.878,47 - 223,88) X 5%	82,73

André Moreira de Carvalho  
Eng.º Civil

*Handwritten initials*



4.1.2	REBOCO C/ ARGAMASSA DE CIMENTO E AREIA S/ PENEIRAR. TRAÇO 1:3	(PERÍMETRO DAS PAREDES INTERNAS X HPM) + (PERÍMETRO DAS PAREDES EXTERNAS X HPM) - ABERTURAS X 5% = (528,99 x 3,00) - (53,00 X 5,50) X 5% = (1.878,47 - 223,88) X 5%	82,73
4.1.3	CERÂMICA ESMALTADA C/ ARG. CIMENTO E AREIA ATÉ 10x10cm (100 cm <sup>2</sup> ) - DECORATIVA P/ PAREDE	ÁREA DO REVESTIMENTO CERÂMICO = (2,50 X 0,50)	1,25
4.1.4	REJUNTAMENTO C. ARG. PRÉ-FABRICADA, JUNTA ATÉ 2mm EM CERÂMICA. ATÉ 10x10 cm (100 cm <sup>2</sup> ) - DECORATIVA (PAREDE/PISO)	ÁREA DO REJUNTAMENTO = (2,50 X 0,50)	1,25
<b>4.2</b>	<b>COBERTURA</b>		
4.2.1	RETELHAMENTO C/ TELHA CERÂMICA ATÉ 20% NOVA	ÁREA DA COBERTA - 637,12 X 20%	127,42
<b>4.3</b>	<b>PINTURA</b>		
4.3.1	EMASSAMENTO DE PAREDES INTERNAS E FORRO 2 DEMÃOS C/ MASSA DE PVA	(PERÍMETRO DAS PAREDES INTERNAS X HPM) + (PERÍMETRO DAS PAREDES EXTERNAS X HPM) - ABERTURAS X 5% = (528,99 x 3,00) + (53,00 X 5,50) X 5% = (1.878,47 - 223,88) X 5%	82,73
4.3.2	LATEX ACRÍLICO TRÊS DEMÃOS EM PAREDES INTERNAS E FORRO S/ MASSA	(PERÍMETRO DAS PAREDES INTERNAS X HPM) + (PERÍMETRO DAS PAREDES EXTERNAS X HPM) - ABERTURAS = (528,99 x 3,00) + (53,00 X 5,50) = (1.878,47 - 223,88)	1.654,59
4.3.3	ESMALTE DUAS DEMÃOS EM ESQUADRIAS DE MADEIRA	(ÁREA DAS PORTAS PARANÁ X 2) = (67,22 X 2)	134,44
4.3.4	ESMALTE DUAS DEMÃOS EM ESQUADRIAS DE FERRO	(ÁREA DOS PORTÕES DE FERRO X 2) = (44,72 X 2)	89,44
<b>4.4</b>	<b>INSTALAÇÕES ELÉTRICAS</b>		
4.4.1	TOMADA UNIVERSAL 10A 250V	QUANTIDADE DE TOMADAS = 20,00	20,00
4.4.2	LÂMPADA FLUORESCENTE DE 32W OU 40W (SUBSTITUIÇÃO)	QUANTIDADE DE LÂMPADAS = 30,00	30,00
4.4.3	FIO ISOLADO PVC P/750V 2.5 MM2	METRAGEM DE FIOS = 100,00	100,00
<b>5 - REFORMA DO PORTO DA VANDOTA</b>			
<b>5.1</b>	<b>REVESTIMENTO</b>		
5.1.1	CHAPISCO C/ ARGAMASSA DE CIMENTO E AREIA S/ PENEIRAR TRAÇO 1:3 ESP. + 5mm P/ PAREDE	(PERÍMETRO DAS PAREDES INTERNAS X HPM) + (PERÍMETRO DAS PAREDES EXTERNAS X HPM) + ÁREA DO FORRO - ABERTURAS X 5% = (89,10 x 2,80) + (175,62 X 2,90) + 170,56 = (929,34 - 75,72) X 5%	42,68
5.1.2	REBOCO C/ ARGAMASSA DE CIMENTO E AREIA S/ PENEIRAR. TRAÇO 1:3	(PERÍMETRO DAS PAREDES INTERNAS X HPM) + (PERÍMETRO DAS PAREDES EXTERNAS X HPM) + ÁREA DO FORRO - ABERTURAS X 5% = (89,10 x 2,80) + (175,62 X 2,90) + 170,56 = (929,34 - 75,72) X 5%	42,68
5.1.3	CERÂMICA ESMALTADA C. ARG. CIMENTO E AREIA ACIMA DE 30x30cm (900 cm <sup>2</sup> ) - PEI-5/PEI-4 P/ PAREDE	ÁREA DO REVESTIMENTO CERÂMICO = (12,00 X 1,20)	14,40
5.1.4	REJUNTAMENTO C. ARG. PRÉ-FABRICADA, JUNTA ATÉ 2mm EM CERÂMICA. ACIMA DE 30x30 cm (900 cm <sup>2</sup> ) E PORCELANATOS (PAREDE/PISO)	ÁREA DO REJUNTAMENTO = (12,00 X 1,20)	14,40
<b>5.2</b>	<b>COBERTURA</b>		
5.2.1	RETELHAMENTO C/ TELHA CERÂMICA ATÉ 20% NOVA	ÁREA DA COBERTA = 170,56 X 20%	34,11
<b>5.3</b>	<b>PINTURA</b>		
5.3.1	EMASSAMENTO DE PAREDES INTERNAS E FORRO 2 DEMÃOS C/ MASSA DE PVA	(PERÍMETRO DAS PAREDES INTERNAS X HPM) + (PERÍMETRO DAS PAREDES EXTERNAS X HPM) + ÁREA DO FORRO - ABERTURAS X 5% = (89,10 x 2,80) + (175,62 X 2,90) + 170,56 = (929,34 - 75,72) X 5%	42,68
5.3.2	LATEX ACRÍLICO TRÊS DEMÃOS EM PAREDES INTERNAS E FORRO S/ MASSA	(PERÍMETRO DAS PAREDES INTERNAS X HPM) + (PERÍMETRO DAS PAREDES EXTERNAS X HPM) + ÁREA DO FORRO - ABERTURAS = (89,10 x 2,80) + (175,62 X 2,90) + 170,56 = (929,34 - 75,72)	853,62
5.3.3	ESMALTE DUAS DEMÃOS EM ESQUADRIAS DE MADEIRA	(ÁREA DAS PORTAS PARANÁ X 2) = (37,86 X 2)	75,72
<b>5.4</b>	<b>SERVIÇOS COMPLEMENTARES</b>		
5.4.1	DEMOLIÇÃO DE ALVENARIA DE TIJOLOS C/ REAPROVEITAMENTO	ÁREA DAS PAREDES X ESPESSURA = 7,00 X 0,15	1,05



5.4.2	CERÂMICA ESMALTADA RETIFICADA C/ ARG. CIMENTO E AREIA ATÉ 30x30cm (900 cm <sup>2</sup> ) - PEI-5, PEI-4 P/ PISO	COMPRIMENTO DO PISO X LARGURA DO PISO = 1,80 X 1,70	3,06
5.4.3	REJUNTAMENTO C/ ARG. PRÉ-FABRICADA, JUNTA ATÉ 2mm EM CERÂMICA. ATÉ 30x30 cm (900 cm <sup>2</sup> ) (PAREDE/PISO)	COMPRIMENTO DO PISO X LARGURA DO PISO = 1,80 X 1,70	3,06
5.4.4	GRANITO POLIDO E=2cm. PRETO, ARGAMASSA CIMENTO E AREIA 1:4, C/ REJUNTAMENTO	COMPRIMENTO DA BANCADA X LARGURA DA BANCADA = 1,50 X 0,60	0,75
<b>5.5 INSTALAÇÕES ELÉTRICAS</b>			
5.5.1	TOMADA UNIVERSAL 10A 250V	QUANTIDADE DE TOMADAS = 10,00	10,00
5.5.2	LÂMPADA FLUORESCENTE DE 32W OU 40W (SUBSTITUIÇÃO)	QUANTIDADE DE LÂMPADAS = 15,00	15,00
5.5.3	FIO ISOLADO PVC P/750V 2,5 MM2	METRAGEM DE FIOS = 50,00	50,00
<b>6 - REFORMA DO POSTO DO BICATU</b>			
<b>6.1 REVESTIMENTO</b>			
6.1.1	CHAPISCO C ARGAMASSA DE CIMENTO E AREIA S/PENEIRAR TRAÇO 1:3 ESP. = 5mm P/ PAREDE	[(PERÍMETRO DAS PAREDES INTERNAS X HPM) - ÁREA DA CERÂMICA] + (PERÍMETRO DAS PAREDES EXTERNAS X HPM) + ÁREA DO FORRO - ABERTURAS X 5% = [(264,18 x 3,00) - 187,12] + (78,22 X 3,50) + 149,00 = (1.028,19 - 126,48) X 5%	45,09
6.1.2	REBOCO C/ ARGAMASSA DE CIMENTO E AREIA S/ PENEIRAR, TRAÇO 1:3	[(PERÍMETRO DAS PAREDES INTERNAS X HPM) - ÁREA DA CERÂMICA] + (PERÍMETRO DAS PAREDES EXTERNAS X HPM) + ÁREA DO FORRO - ABERTURAS X 5% = [(264,18 x 3,00) - 187,12] + (78,22 X 3,50) + 149,00 = (1.028,19 - 126,48) X 5%	45,09
<b>6.2 COBERTURA</b>			
6.2.1	RETELHAMENTO C/ TELHA CERAMICA ATÉ 20% NOVA	ÁREA DA COBERTA = 217,17 X 20%	43,43
<b>6.3 PINTURA</b>			
6.3.1	EMASSAMENTO DE PAREDES INTERNAS E FORRO 2 DEMÃOS C/ MASSA DE PVA	[(PERÍMETRO DAS PAREDES INTERNAS X HPM) - ÁREA DA CERÂMICA] + (PERÍMETRO DAS PAREDES EXTERNAS X HPM) + ÁREA DO FORRO - ABERTURAS X 5% = [(264,18 x 3,00) - 187,12] + (78,22 X 3,50) + 149,00 = (1.028,19 - 126,48) X 5%	45,09
6.3.2	LATEX ACRÍLICO TRÊS DEMÃOS EM PAREDES INTERNAS E FORRO S/ MASSA	[(PERÍMETRO DAS PAREDES INTERNAS X HPM) - ÁREA DA CERÂMICA] + (PERÍMETRO DAS PAREDES EXTERNAS X HPM) + ÁREA DO FORRO - ABERTURAS = [(264,18 x 3,00) - 187,12] + (78,22 X 3,50) + 149,00 - (1.028,19 - 126,48)	901,71
6.3.3	ESMALTE DUAS DEMÃOS EM ESQUADRIAS DE MADEIRA	(ÁREA DAS PORTAS PARANÁ X 2) = (36,58 X 2)	73,16
6.3.4	ESMALTE DUAS DEMÃOS EM ESQUADRIAS DE FERRO	(ÁREA DOS PORTÕES DE FERRO E METALON X 2) = (26,66 X 2)	53,32
<b>6.4 INSTALAÇÕES ELÉTRICAS</b>			
6.4.1	TOMADA UNIVERSAL 10A 250V	QUANTIDADE DE TOMADAS = 10,00	10,00
6.4.2	LÂMPADA FLUORESCENTE DE 32W OU 40W (SUBSTITUIÇÃO)	QUANTIDADE DE LÂMPADAS = 15,00	15,00
6.4.3	FIO ISOLADO PVC P/750V 2,5 MM2	METRAGEM DE FIOS = 50,00	50,00
<b>7 - REFORMA DO FORRO DO BICATU</b>			
<b>7.1 REVESTIMENTO</b>			
7.1.1	DEMOLIÇÃO DE REVESTIMENTO C/ ARGAMASSA	ÁREA DA DEMOLIÇÃO = (209,42 + 114,12) X 0,60	194,12
7.1.2	CHAPISCO C/ ARGAMASSA DE CIMENTO E AREIA S/PENEIRAR TRAÇO 1:3 ESP. = 5mm P/ PAREDE	(PERÍMETRO DAS PAREDES INTERNAS X HPM) + (PERÍMETRO DAS PAREDES EXTERNAS X HPM) + ÁREA DO FORRO - ABERTURAS X 5% = (209,42 x 2,80) + (114,12 X 2,60) + 320,98 = (1.204,07 - 120,54) X 5%	54,18
7.1.3	REBOCO C/ ARGAMASSA DE CIMENTO E AREIA S/ PENEIRAR, TRAÇO 1:3	(PERÍMETRO DAS PAREDES INTERNAS X HPM) + (PERÍMETRO DAS PAREDES EXTERNAS X HPM) + ÁREA DO FORRO - ABERTURAS X 5% = (209,42 x 2,80) + (114,12 X 2,60) + 320,98 - (1.204,07 - 120,54) X 5%	54,18
7.1.4	CERÂMICA ESMALTADA C ARG. CIMENTO E AREIA ATÉ 10x10cm (100 cm <sup>2</sup> ) - DECORATIVA P/ PAREDE	ÁREA DO REVESTIMENTO CERÂMICO = (6,00 X 1,00)	6,00
7.1.5	REJUNTAMENTO C/ ARG. PRÉ-FABRICADA, JUNTA ATÉ 2mm EM CERÂMICA. ATÉ 10x10 cm (100 cm <sup>2</sup> ) - DECORATIVA (PAREDE/PISO)	ÁREA DO REJUNTAMENTO = (6,00 X 1,00)	6,00

J. Carvalho





7.2	<b>COBERTURA</b>		
7.2.1	RETELHAMENTO C/ TELHA FIBROCIMENTO MAT. DE FIXAÇÃO	ÁREA DA COBERTA = 214,01 X 20%	42,80
7.3	<b>PINTURA</b>		
7.3.1	EMASSAMENTO DE PAREDES INTERNAS E FORRO 2 DEMÃOS C/ MASSA DE PVA	(PERÍMETRO DAS PAREDES INTERNAS X HPM) + (PERÍMETRO DAS PAREDES EXTERNAS X HPM) + ÁREA DO FORRO - ABERTURAS X 5% = (209,42 x 2,80) + (114,12 X 2,60) + 320,98 = (1.204,07 - 120,54) X 5%	54,18
7.3.2	LATEX ACRÍLICO TRÊS DEMÃOS EM PAREDES INTERNAS E FORRO S/ MASSA	(PERÍMETRO DAS PAREDES INTERNAS X HPM) + (PERÍMETRO DAS PAREDES EXTERNAS X HPM) - ÁREA DO FORRO - ABERTURAS = (209,42 x 2,80) + (114,12 X 2,60) + 320,98 = (1.204,07 - 120,54)	1.083,53
7.3.3	ESMALTE DUAS DEMÃOS EM ESQUADRIAS DE MADEIRA	(ÁREA DAS PORTAS PARANÁ X 2) = (52,92 x 2)	105,84
7.3.4	ESMALTE DUAS DEMÃOS EM ESQUADRIAS DE FERRO	(ÁREA DOS PORTÕES DE FERRO X 2) = (7,35 x 2)	14,70
7.4	<b>IMPERMEABILIZAÇÃO</b>		
7.4.1	IMPERMEABILIZAÇÃO DE LAJES C/ MANTA ASFÁLTICA PRÉ-FABRICADA, C/ VÉU DE POLIÉSTER	ÁREA DA IMPERMEABILIZAÇÃO = (60,32 + 6,87 + 7,68)	74,87
7.4.2	IMPERMEABILIZAÇÃO C/ ARGAMASSA DE CIMENTO E AREIA 1:3 ADITIVADA, ESP. = 2,50cm	ÁREA DA IMPERMEABILIZAÇÃO = (209,42 + 114,12) X 0,60	194,12
7.5	<b>INSTALAÇÕES ELÉTRICAS</b>		
7.5.1	TOMADA UNIVERSAL 10A 250V	QUANTIDADE DE TOMADAS = 10,00	10,00
7.5.2	LÂMPADA FLUORESCENTE DE 32W OU 40W (SUBSTITUIÇÃO)	QUANTIDADE DE LÂMPADAS = 15,00	15,00
7.5.3	FIO ISOLADO PVC P/750V 2,5 MM2	METRAGEM DE FIOS = 50,00	50,00
<b>8 - REFORMA DO PORTO DO BANHEIRO</b>			
8.1	<b>REVESTIMENTO</b>		
8.1.1	CHAPISCO C/ ARGAMASSA DE CIMENTO E AREIA S/ PENEIRAR TRAÇO 1:3 ESP. = 5mm P/ PAREDE	(PERÍMETRO DAS PAREDES INTERNAS X HPM) + (PERÍMETRO DAS PAREDES ESTERNAS X HPM) + ÁREA DO FORRO - ABERTURAS X 5% = (174,60 x 2,80) + (114,12 X 2,20) + 269,32 = (1.144,42 - 97,50) X 5%	45,59
8.1.2	REBOCO C/ ARGAMASSA DE CIMENTO E AREIA S/ PENEIRAR, TRAÇO 1:3	(PERÍMETRO DAS PAREDES INTERNAS X HPM) + (PERÍMETRO DAS PAREDES ESTERNAS X HPM) + ÁREA DO FORRO - ABERTURAS X 5% = (174,60 x 2,80) + (114,12 X 2,20) + 269,32 = (1.144,42 - 97,50) X 5%	45,59
8.2	<b>COBERTURA</b>		
8.2.1	RETELHAMENTO C/ TELHA FIBROCIMENTO MAT. DE FIXAÇÃO	ÁREA DA COBERTA = 214,01 X 20%	42,80
8.3	<b>PINTURA</b>		
8.3.1	EMASSAMENTO DE PAREDES INTERNAS E FORRO 2 DEMÃOS C/ MASSA DE PVA	(PERÍMETRO DAS PAREDES INTERNAS X HPM) + (PERÍMETRO DAS PAREDES ESTERNAS X HPM) + ÁREA DO FORRO - ABERTURAS X 5% = (174,60 x 2,80) + (114,12 X 2,20) + 269,32 = (1.144,42 - 97,50) X 5%	45,59
8.3.2	LATEX ACRÍLICO TRÊS DEMÃOS EM PAREDES INTERNAS E FORRO S/ MASSA	(PERÍMETRO DAS PAREDES INTERNAS X HPM) + (PERÍMETRO DAS PAREDES ESTERNAS X HPM) - ÁREA DO FORRO - ABERTURAS = (174,60 x 2,80) + (114,12 X 2,20) + 269,32 = (1.009,26 - 97,50)	911,76
8.3.3	REVESTIMENTO TEXTURIZADO EM PAREDES INTERNA/EXTERNA C/ ROLO	(PERÍMETRO DAS PAREDES EXTERNAS X HPM) = (26,00 X 0,50)	13,00
8.3.4	ESMALTE DUAS DEMÃOS EM ESQUADRIAS DE MADEIRA	(ÁREA DAS PORTAS PARANÁ X 2) = (44,10 X 2)	88,20
8.3.5	ESMALTE DUAS DEMÃOS EM ESQUADRIAS DE FERRO	(ÁREA DOS PORTÕES DE FERRO X 2) = (4,65 x 2)	9,30
8.4	<b>IMPERMEABILIZAÇÃO</b>		
8.4.1	IMPERMEABILIZAÇÃO DE LAJES C/ MANTA ASFÁLTICA PRÉ-FABRICADA, C/ VÉU DE POLIÉSTER	ÁREA DA IMPERMEABILIZAÇÃO = (2,40 X 9,35) + (1,60 X 4,70) + (2,40 X 8,00) + (3,90 X 4,90) + (1,90 X 6,00)	79,67
8.5	<b>INSTALAÇÕES ELÉTRICAS</b>		

Adriano Moreira de Carvalho

CPL



8.5.1	TOMADA UNIVERSAL 10A 250V	QUANTIDADE DE TOMADAS = 10,00	10,00
8.5.2	LÂMPADA FLUORESCENTE DE 32W OU 40W (SUBSTITUIÇÃO)	QUANTIDADE DE LÂMPADAS = 15,00	15,00
8.5.3	FIO ISOLADO PVC P/750V 2.5 MM2	METRAGEM DE FIOS = 50,00	50,00

**09 - REFORMA DO POSTO DO CARDEZINHO**

<b>9.1</b>	<b>REVESTIMENTO</b>		
9.1.1	CHAPISCO C/ ARGAMASSA DE CIMENTO E AREIA S/PENEIRAR TRAÇO 1:3 ESP. = 5mm P/ PAREDE	(PERÍMETRO DAS PAREDES INTERNAS X HPM) + (PERÍMETRO DAS PAREDES EXTERNAS X HPM) + ÁREA DO FORRO - ABERTURAS X 5% = (145,28 x 2,90) + (55,20 X 3,50) + 155,95 = (770,46 - 68,70) X 5%	35,09
9.1.2	REBOCO C/ ARGAMASSA DE CIMENTO E AREIA S/ PENEIRAR, TRAÇO 1:3	(PERÍMETRO DAS PAREDES INTERNAS X HPM) + (PERÍMETRO DAS PAREDES EXTERNAS X HPM) + ÁREA DO FORRO - ABERTURAS X 5% = (145,28 x 2,90) + (55,20 X 3,50) + 155,95 = (770,46 - 68,70) X 5%	35,09
<b>9.2</b>	<b>COBERTURA</b>		
9.2.1	RETELHAMENTO C. TELHA CERÂMICA ATE 20% NOVA	ÁREA DA COBERTA = 155,95 X 20%	31,19
<b>9.3</b>	<b>PINTURA</b>		
9.3.1	EMASSAMENTO DE PAREDES INTERNAS E FORRO 2 DEMÃOS C/ MASSA DE PVA	(PERÍMETRO DAS PAREDES INTERNAS X HPM) + (PERÍMETRO DAS PAREDES EXTERNAS X HPM) + ÁREA DO FORRO - ABERTURAS X 5% = (145,28 x 2,90) + (55,20 X 3,50) + 155,95 = (770,46 - 68,70) X 5%	35,09
9.3.2	LATEX ACRÍLICO TRÊS DEMÃOS EM PAREDES INTERNAS E FORRO S/ MASSA	(PERÍMETRO DAS PAREDES INTERNAS X HPM) + (PERÍMETRO DAS PAREDES EXTERNAS X HPM) + ÁREA DO FORRO - ABERTURAS = (145,28 x 2,90) + (55,20 X 3,50) + 155,95 = (770,46 - 68,70)	701,76
9.3.3	ESMALTE DUAS DEMÃOS EM ESQUADRIAS DE MADEIRA	(ÁREA DAS PORTAS PARANÁ X 2) = (31,2 X 2)	62,40
9.3.4	ESMALTE DUAS DEMÃOS EM ESQUADRIAS DE FERRO	(ÁREA DOS PORTÕES DE FERRO X 2) = (3,15 x 2)	6,30
<b>9.4</b>	<b>ESQUADRIAS</b>		
9.4.1	PORTA TIPO PARANÁ (0,80 x 2,10 m). COMPLETA	QUANTIDADE DE PORTAS = 1,00	1,00
<b>9.5</b>	<b>INSTALAÇÕES ELÉTRICAS</b>		
9.5.1	TOMADA UNIVERSAL 10A 250V	QUANTIDADE DE TOMADAS = 10,00	10,00
9.5.2	LÂMPADA FLUORESCENTE DE 32W OU 40W (SUBSTITUIÇÃO)	QUANTIDADE DE LÂMPADAS = 15,00	15,00
9.5.3	FIO ISOLADO PVC P/750V 2.5 MM2	METRAGEM DE FIOS = 50,00	50,00

**10 - REFORMA DO POSTO DO SÃO CAETANO**

<b>10.1</b>	<b>REVESTIMENTO</b>		
10.1.1	CHAPISCO C/ ARGAMASSA DE CIMENTO E AREIA S/PENEIRAR TRAÇO 1:3 ESP. = 5mm P/ PAREDE	(PERÍMETRO DAS PAREDES INTERNAS X HPM) + (PERÍMETRO DAS PAREDES ESTERNAS X HPM) + ÁREA DO FORRO - ABERTURAS X 5% = (174,60 x 2,80) + (114,12 X 2,20) + 269,32 = (1.144,42 - 97,50) X 5%	45,59
10.1.2	REBOCO C/ ARGAMASSA DE CIMENTO E AREIA S/ PENEIRAR, TRAÇO 1:3	(PERÍMETRO DAS PAREDES INTERNAS X HPM) + (PERÍMETRO DAS PAREDES ESTERNAS X HPM) + ÁREA DO FORRO - ABERTURAS X 5% = (174,60 x 2,80) + (114,12 X 2,20) + 269,32 = (1.144,42 - 97,50) X 5%	45,59
<b>10.2</b>	<b>COBERTURA</b>		
10.2.1	RETELHAMENTO C/ TELHA FIBROCIMENTO MAT. DE FIXAÇÃO	ÁREA DA COBERTA = 214,01 X 20%	42,80
<b>10.3</b>	<b>PINTURA</b>		
10.3.1	EMASSAMENTO DE PAREDES INTERNAS E FORRO 2 DEMÃOS C/ MASSA DE PVA	(PERÍMETRO DAS PAREDES INTERNAS X HPM) + (PERÍMETRO DAS PAREDES ESTERNAS X HPM) + ÁREA DO FORRO - ABERTURAS X 5% = (174,60 x 2,80) + (114,12 X 2,20) + 269,32 = (1.144,42 - 97,50) X 5%	45,59
10.3.2	LATEX ACRÍLICO TRÊS DEMÃOS EM PAREDES INTERNAS E FORRO S/ MASSA	(PERÍMETRO DAS PAREDES INTERNAS X HPM) + (PERÍMETRO DAS PAREDES ESTERNAS X HPM) + ÁREA DO FORRO - ABERTURAS = (174,60 x 2,80) + (114,12 X 2,20) + 269,32 = (1.009,26 - 97,50)	911,76
10.3.3	REVESTIMENTO TEXTURIZADO EM PAREDES INTERNA/EXTERNA C/ ROLO	(PERÍMETRO DAS PAREDES EXTERNAS X HPM) = (26,00 X 0,50)	13,00



10.3.4	ESMALTE DUAS DEMÃOS EM ESQUADRIAS DE MADEIRA	(ÁREA DAS PORTAS PARANÁ X 2) = (44,10 X 2)	88,20
10.3.5	ESMALTE DUAS DEMÃOS EM ESQUADRIAS DE FERRO	(ÁREA DOS PORTÕES DE FERRO X 2) = (4,65 x2)	9,30
<b>10.4 IMPERMEABILIZAÇÃO</b>			
10.4.1	IMPERMEABILIZAÇÃO DE LAJES C/ MANTA ASFÁLTICA PRÉ-FABRICADA, C/ VÊU DE POLIÉSTER	ÁREA DA IMPERMEABILIZAÇÃO = (2,40 X 9,35) + (1,60 X 4,70) + (2,40 X 8,00) + (3,90 X 4,90) + (1,90 X 6,00)	79,67
<b>10.5 INSTALAÇÕES ELÉTRICAS</b>			
10.5.1	TOMADA UNIVERSAL 10A 250V	QUANTIDADE DE TOMADAS = 10,00	10,00
10.5.2	LÂMPADA FLUORESCENTE DE 32W OU 40W (SUBSTITUIÇÃO)	QUANTIDADE DE LÂMPADAS = 15,00	15,00
10.5.3	FIO ISOLADO PVC P:750V 2.5 MM2	METRAGEM DE FIOS = 50,00	50,00

Varzea Alegre/CE, junho/2019.

  
André Moreira de Carvalho  
Eng° Civil  
CREA 53277/CE  
RNP 0613148355





Governo de  
**VÁRZEA ALEGRE**



**PREFEITURA MUNICIPAL DE VÁRZEA ALEGRE**  
**ESTADO DO CEARÁ**

Rua Deputado Luiz Otacilio Correia, 153 - Centro - CEP: 63.540-000

CNPJ: 07.539.273/0001-58 - Várzea Alegre-CE

**OBRA: SERVIÇOS DE REPAROS NOS POSTOS DE SAÚDE DO MUNICÍPIO DE VÁRZEA ALEGRE - CEARÁ**  
**LOCAL: MUNICÍPIO DE VÁRZEA ALEGRE - CE.**

**COMPOSIÇÃO DE CUSTO:**

**C1070 - DEMOLIÇÃO DE REVESTIMENTO C/ARGAMASSA - M2**

MAO DE OBRA		Unidade	Coefficiente	Preço	Total
12391	PEDREIRO	H	0,0500	17,8300	0,8915
12543	SERVENTE	H	0,5000	13,2100	6,6050
				Total:	7,4965
				<b>Total Simples:</b>	<b>7,50</b>
				<b>Encargos Sociais:</b>	<b>INCLUSO</b>
				<b>Valor BDI:</b>	<b>0,00</b>
				<b>Valor Geral:</b>	<b>7,50</b>

**C0776 - CHAPISCO C/ ARGAMASSA DE CIMENTO E AREIA S/PENEIRAR TRAÇO 1:3 ESP.= 5mm P/ PAREDE - M2**

MAO DE OBRA		Unidade	Coefficiente	Preço	Total
12391	PEDREIRO	H	0,1000	17,8300	1,7830
12543	SERVENTE	H	0,1500	13,2100	1,9815
				Total:	3,7645
MATERIAIS					
10109	AREIA MEDIA	M3	0,0061	51,0000	0,3111
10805	CIMENTO PORTLAND	KG	2,4300	0,4600	1,1178
				Total:	1,4289
				<b>Total Simples:</b>	<b>5,19</b>
				<b>Encargos Sociais:</b>	<b>INCLUSO</b>
				<b>Valor BDI:</b>	<b>0,00</b>
				<b>Valor Geral:</b>	<b>5,19</b>

**C3408 - REBOCO C/ ARGAMASSA DE CIMENTO E AREIA S/ PENEIRAR, TRAÇO 1:3 - M2**

MAO DE OBRA		Unidade	Coefficiente	Preço	Total
12391	PEDREIRO	H	0,6000	17,8300	10,6980
12543	SERVENTE	H	0,6000	13,2100	7,9260
				Total:	18,6240
SERVIÇOS					
C0170	ARGAMASSA DE CIMENTO E AREIA S/PEN. TRAÇO 1:3	M3	0,0250	417,6760	10,4419
				Total:	10,4419
				<b>Total Simples:</b>	<b>29,07</b>
				<b>Encargos Sociais:</b>	<b>INCLUSO</b>

*Handwritten signature*



			<b>Valor BDI:</b>	<b>0,00</b>
			<b>Valor Geral:</b>	<b>29,07</b>

**C4443 - CERÂMICA ESMALTADA RETIFICADA C/ ARG. PRÉ-FABRICADA ATÉ 30x30cm (900cm²) - PEI-5/PEI-4 - P/ PAREDE - M2**

MAO DE OBRA		Unidade	Coefficiente	Preço	Total
11328	LADRILHISTA	H	0,7200	17,8300	12,8376
12543	SERVENTE	H	0,7200	13,2100	9,5112
				<b>Total:</b>	<b>22,3488</b>
MATERIAIS					
16498	CERÂMICA ESMALTADA RETIFICADA DIMENSÕES ATÉ 30x30cm (900 cm²) - PEI-5/PEI-4	M2	1,1000	31,0000	34,1000
16508	ARGAMASSA COLANTE PRÉ-FABRICADA P/ CERÂMICAS E PORCELANATOS	KG	6,0000	2,0000	12,0000
				<b>Total:</b>	<b>46,1000</b>
				<b>Total Simples:</b>	<b>68,45</b>
				<b>Encargos Sociais:</b>	<b>INCLUSO</b>
				<b>Valor BDI:</b>	<b>0,00</b>
				<b>Valor Geral:</b>	<b>68,45</b>

**C1120 - REJUNTAMENTO C/ ARG. PRÉ-FABRICADA, JUNTA ATÉ 2mm EM CERÂMICA, ATÉ 30x30 cm (900 cm²) (PAREDE/PISO) - M2**

MAO DE OBRA		Unidade	Coefficiente	Preço	Total
11328	LADRILHISTA	H	0,2000	17,8300	3,5660
12543	SERVENTE	H	0,2000	13,2100	2,6420
				<b>Total:</b>	<b>6,2080</b>
MATERIAIS					
10118	ARGAMASSA PRE-FABRICADA PARA REJUNTAMENTO	KG	0,2330	2,8600	0,6664
				<b>Total:</b>	<b>0,6664</b>
				<b>Total Simples:</b>	<b>6,87</b>
				<b>Encargos Sociais:</b>	<b>INCLUSO</b>
				<b>Valor BDI:</b>	<b>0,00</b>
				<b>Valor Geral:</b>	<b>6,87</b>

**C4431 - CERÂMICA ESMALTADA C/ ARG. CIMENTO E AREIA ATÉ 10x10cm (100 cm²) - DECORATIVA P/ PAREDE - M2**

MAO DE OBRA		Unidade	Coefficiente	Preço	Total
11328	LADRILHISTA	H	1,4000	17,8300	24,9620
12543	SERVENTE	H	1,4000	13,2100	18,4940
				<b>Total:</b>	<b>43,4560</b>
MATERIAIS					
16497	CERÂMICA ESMALTADA DIMENSÕES ATÉ 10x10cm (100 cm²) - DECORATIVA	M2	1,1000	30,2300	33,2530
				<b>Total:</b>	<b>33,2530</b>
SERVIÇOS					
C4429	ARGAMASSA DE CIMENTO E AREIA PEN. TRAÇO 1:5	M3	0,0200	625,0005	12,5000
				<b>Total:</b>	<b>12,5000</b>
				<b>Total Simples:</b>	<b>89,21</b>
				<b>Encargos Sociais:</b>	<b>INCLUSO</b>
				<b>Valor BDI:</b>	<b>0,00</b>

André Moreira de Carvalho  
Engº Civil

*Handwritten mark*



			<b>Valor Geral:</b>	<b>69,21</b>
--	--	--	---------------------	--------------

**C1102 - REJUNTAMENTO C/ ARG. PRÉ-FABRICADA, JUNTA ATÉ 2mm EM CERÂMICA, ATÉ 10x10 cm (100 cm²) - DECORATIVA (PAREDE/PISO) - M2**

MAO DE OBRA		Unidade	Coefficiente	Preço	Total
11328	LADRILHISTA	H	0,2300	17,8300	4,1009
12543	SERVENTE	H	0,2300	13,2100	3,0383
				<b>Total:</b>	<b>7,1392</b>
MATERIAIS					
10118	ARGAMASSA PRE-FABRICADA PARA REJUNTAMENTO	KG	0,6610	2,8600	1,8905
				<b>Total:</b>	<b>1,8905</b>
				<b>Total Simples:</b>	<b>9,03</b>
				<b>Encargos Sociais:</b>	<b>INCLUSO</b>
				<b>Valor BDI:</b>	<b>0,00</b>
				<b>Valor Geral:</b>	<b>9,03</b>

**C2200 - RETELHAMENTO C/ TELHA CERÂMICA ATE 20% NOVA - M2**

MAO DE OBRA		Unidade	Coefficiente	Preço	Total
12391	PEDREIRO	H	1,1000	17,8300	19,6130
12543	SERVENTE	H	1,1000	13,2100	14,5310
				<b>Total:</b>	<b>34,1440</b>
MATERIAIS					
12045	TELHA CERAMICA COLONIAL	UN	6,0000	0,5100	3,0600
				<b>Total:</b>	<b>3,0600</b>
				<b>Total Simples:</b>	<b>37,20</b>
				<b>Encargos Sociais:</b>	<b>INCLUSO</b>
				<b>Valor BDI:</b>	<b>0,00</b>
				<b>Valor Geral:</b>	<b>37,20</b>

**C2203 - RETELHAMENTO C/ TELHA FIBROCIMENTO MAT. DE FIXAÇÃO - M2**

MAO DE OBRA		Unidade	Coefficiente	Preço	Total
10047	AJUDANTE DE TELHADISTA	H	0,7500	14,5200	10,8900
12070	TELHADISTA	H	0,7500	17,8300	13,3725
				<b>Total:</b>	<b>24,2625</b>
MATERIAIS					
10853	CONJUNTO VEDAÇÃO ELASTICA	UN	1,4200	0,5000	0,7100
11514	MASSA DE VEDAÇÃO	KG	0,1500	22,5900	3,3885
11574	PARAFUSO COM ROSCA SOBERBA 8X180MM	UN	1,4200	1,5800	2,2436
				<b>Total:</b>	<b>6,3421</b>
				<b>Total Simples:</b>	<b>30,60</b>
				<b>Encargos Sociais:</b>	<b>INCLUSO</b>
				<b>Valor BDI:</b>	<b>0,00</b>
				<b>Valor Geral:</b>	<b>30,60</b>

**C1208 - EMASSAMENTO DE PAREDES INTERNAS 2 DEMÃOS C/MASSA DE PVA - M2**

MAO DE OBRA		Unidade	Coefficiente	Preço	Total
10045	AJUDANTE DE PINTOR	H	0,2000	14,5200	2,9040
12395	PINTOR	H	0,3000	17,8500	5,3550
				<b>Total:</b>	<b>8,2590</b>
MATERIAIS					

André Moreira de Carvalho  
Eng. Civil

*Handwritten mark*





11347	LIXA PARA MADEIRA/MASSA	UN	0,4000	0,5500	0,2200
11513	MASSA CORRIDA A BASE DE PVA	KG	0,7000	5,2600	3,6820
				Total:	3,9020
				<b>Total Simples:</b>	<b>12,16</b>
				<b>Encargos Sociais:</b>	<b>INCLUSO</b>
				<b>Valor BDI:</b>	<b>0,00</b>
				<b>Valor Geral:</b>	<b>12,16</b>

**C4167 - LATEX ACRÍLICO TRÊS DEMÃOS EM PAREDES INTERNAS S/ MASSA - M2**

MAO DE OBRA		Unidade	Coefficiente	Preço	Total
10045	AJUDANTE DE PINTOR	H	0,4000	14,5200	5,8080
12395	PINTOR	H	0,5000	17,8500	8,9250
				Total:	14,7330
MATERIAIS					
11347	LIXA PARA MADEIRA/MASSA	UN	0,2500	0,5500	0,1375
11490	LIQUIDO SELADOR PARA PINTURA LATEX	L	0,1200	12,0800	1,4496
12097	TINTA LATEX ACRÍLICA	L	0,2400	16,9600	4,0704
				Total:	5,6575
				<b>Total Simples:</b>	<b>20,39</b>
				<b>Encargos Sociais:</b>	<b>INCLUSO</b>
				<b>Valor BDI:</b>	<b>0,00</b>
				<b>Valor Geral:</b>	<b>20,39</b>

**C2898 - PINTURA HIDRACOR - M2**

MAO DE OBRA		Unidade	Coefficiente	Preço	Total
12395	PINTOR	H	0,3300	17,8500	5,8905
12543	SERVENTE	H	0,1500	13,2100	1,9815
				Total:	7,8720
MATERIAIS					
11347	LIXA PARA MADEIRA/MASSA	UN	0,2000	0,5500	0,1100
12353	HIDRACOR	KG	0,3500	3,7300	1,3055
				Total:	1,4155
				<b>Total Simples:</b>	<b>9,29</b>
				<b>Encargos Sociais:</b>	<b>INCLUSO</b>
				<b>Valor BDI:</b>	<b>0,00</b>
				<b>Valor Geral:</b>	<b>9,29</b>

**C2233 - REVESTIMENTO TEXTURIZADO EM PAREDES INTERNA/EXTERNA C/ROLO - M2**

MAO DE OBRA		Unidade	Coefficiente	Preço	Total
10045	AJUDANTE DE PINTOR	H	0,3300	14,5200	4,7916
12395	PINTOR	H	0,5000	17,8500	8,9250
				Total:	13,7166
MATERIAIS					
11823	REVESTIMENTO TEXTURIZADO PERMALIT-ROLO 444	KG	1,3000	6,1000	7,9300
				Total:	7,9300
				<b>Total Simples:</b>	<b>21,65</b>
				<b>Encargos Sociais:</b>	<b>INCLUSO</b>
				<b>Valor BDI:</b>	<b>0,00</b>
				<b>Valor Geral:</b>	<b>21,65</b>

André Moreira de Carvalho  
Eng.º Civil  
CREA 53277/CE



**C1280 - ESMALTE DUAS DEMÃOS EM ESQUADRIAS DE MADEIRA - M2**

MAO DE OBRA		Unidade	Coefficiente	Preço	Total
I0045	AJUDANTE DE PINTOR	H	0,3500	14,5200	5,0820
I2395	PINTOR	H	0,4000	17,8500	7,1400
				Total:	12,2220
MATERIAIS					
I0035	AGUARRAZ MINERAL	L	0,0400	12,7800	0,5112
I1100	ESMALTE SINTETICO	L	0,1600	21,4600	3,4336
I1199	FUNDO BRANCO FOSCO NIVELADOR P/ MADEIRAS	L	0,1300	9,8800	1,2844
I1347	LIXA PARA MADEIRA/MASSA	UN	0,4000	0,5500	0,2200
				Total:	5,4492
				<b>Total Simples:</b>	<b>17,67</b>
				<b>Encargos Sociais:</b>	<b>INCLUSO</b>
				<b>Valor BDI:</b>	<b>0,00</b>
				<b>Valor Geral:</b>	<b>17,67</b>

**C1279 - ESMALTE DUAS DEMÃOS EM ESQUADRIAS DE FERRO - M2**

MAO DE OBRA		Unidade	Coefficiente	Preço	Total
I0045	AJUDANTE DE PINTOR	H	0,8000	14,5200	11,6160
I2395	PINTOR	H	0,8000	17,8500	14,2800
				Total:	25,8960
MATERIAIS					
I0035	AGUARRAZ MINERAL	L	0,0300	12,7800	0,3834
I1100	ESMALTE SINTETICO	L	0,1600	21,4600	3,4336
I1346	LIXA PARA FERRO	UN	0,3000	1,3200	0,3960
I2293	ZARCAO	L	0,1200	20,3400	2,4408
				Total:	6,6538
				<b>Total Simples:</b>	<b>32,55</b>
				<b>Encargos Sociais:</b>	<b>INCLUSO</b>
				<b>Valor BDI:</b>	<b>0,00</b>
				<b>Valor Geral:</b>	<b>32,55</b>

**C4428 - PORTA TIPO PARANÁ (0,80 x 2,10 m), COMPLETA - UN**

SERVIÇOS		Unidade	Coefficiente	Preço	Total
C4421	FORRAMENTO DE MADEIRA L = 15 cm	CJ	1,0000	314,2906	314,2906
C4422	ALIZAR DE MADEIRA L= 5 cm (1 FACE)	CJ	2,0000	30,1805	60,3610
C4427	PORTA TIPO PARANÁ (0,80 x 2,10 m), C/ FERRAGENS	UN	1,0000	290,8025	290,8025
				Total:	665,4541
				<b>Total Simples:</b>	<b>665,45</b>
				<b>Encargos Sociais:</b>	<b>INCLUSO</b>
				<b>Valor BDI:</b>	<b>0,00</b>
				<b>Valor Geral:</b>	<b>665,45</b>

**C1042 - DEMOLIÇÃO DE ALVENARIA DE TJOLOS C/ REAPROVEITAMENTO - M3**

MAO DE OBRA		Unidade	Coefficiente	Preço	Total
I2391	PEDREIRO	H	0,6000	17,8300	10,6980
I2543	SERVENTE	H	6,0000	13,2100	79,2600
				Total:	89,9580
				<b>Total Simples:</b>	<b>89,96</b>

*Handwritten signature or initials.*



			<b>Encargos Sociais:</b>	<b>INCLUSO</b>
			<b>Valor BDI:</b>	<b>0,00</b>
			<b>Valor Geral:</b>	<b>89,96</b>

<b>C4437 - CERÂMICA ESMALTADA RETIFICADA C/ ARG. CIMENTO E AREIA ATÉ 30x30cm (900 cm²) - PEI-5/PEI-4 P/ PISO - M2</b>					
MAO DE OBRA		Unidade	Coefficiente	Preço	Total
11328	LADRILHISTA	H	1,2000	17,8300	21,3960
12543	SERVENTE	H	1,2000	13,2100	15,8520
				<b>Total:</b>	<b>37,2480</b>
MATERIAIS					
16498	CERÂMICA ESMALTADA RETIFICADA DIMENSÕES ATÉ 30x30cm (900 cm²) - PEI-5/PEI-4	M2	1,1000	31,0000	34,1000
				<b>Total:</b>	<b>34,1000</b>
SERVIÇOS					
C4429	ARGAMASSA DE CIMENTO E AREIA PEN. TRAÇO 1:5	M3	0,0200	625,0005	12,5000
				<b>Total:</b>	<b>12,5000</b>
				<b>Total Simples:</b>	<b>83,85</b>
				<b>Encargos Sociais:</b>	<b>INCLUSO</b>
				<b>Valor BDI:</b>	<b>0,00</b>
				<b>Valor Geral:</b>	<b>83,85</b>

<b>C4064 - GRANITO POLIDO E=2cm, PRETO, ARGAMASSA CIMENTO E AREIA 1:4, C/ REJUNTAMENTO - M2</b>					
MAO DE OBRA		Unidade	Coefficiente	Preço	Total
12391	PEDREIRO	H	1,5000	17,8300	26,7450
12543	SERVENTE	H	1,7500	13,2100	23,1175
				<b>Total:</b>	<b>49,8625</b>
MATERIAIS					
10805	CIMENTO PORTLAND	KG	2,6000	0,4600	1,1960
11231	GRANITO POLIDO PRETO E=2cm	M2	1,0500	348,8400	366,2820
17890	REJUNTE PARA GRANITO	KG	0,2500	2,8600	0,7150
				<b>Total:</b>	<b>368,1930</b>
SERVIÇOS					
C0171	ARGAMASSA DE CIMENTO E AREIA S/PEN. TRAÇO 1:4	M3	0,0250	362,0160	9,0504
				<b>Total:</b>	<b>9,0504</b>
				<b>Total Simples:</b>	<b>427,11</b>
				<b>Encargos Sociais:</b>	<b>INCLUSO</b>
				<b>Valor BDI:</b>	<b>0,00</b>
				<b>Valor Geral:</b>	<b>427,11</b>

<b>C1779 - IMPERMEABILIZAÇÃO DE LAJES C/ MANTA ASFÁLTICA PRÉ-FABRICADA, C/ VÉU DE POLIÉSTER - M2</b>					
MAO DE OBRA		Unidade	Coefficiente	Preço	Total
10039	AJUDANTE DE APLICADOR DE IMPERMEABILIZAÇÃO	H	0,3000	14,5200	4,3560
10091	APLICADOR IMPERMEABILIZAÇÃO	H	0,3000	17,8300	5,3490
				<b>Total:</b>	<b>9,7050</b>
MATERIAIS					
10146	ASFALTO MODIFICADO	KG	2,0000	3,3400	6,6800
12099	TINTA PRIMARIA	L	0,6000	7,1000	4,2600
12251	VEU DE POLIESTER	M2	1,1000	5,2300	5,7530

André Moreira de Carvalho

lu



				Total:	16,6930
				Total Simples:	26,40
				Encargos Sociais:	<b>INCLUSO</b>
				Valor BDI:	0,00
				Valor Geral:	26,40

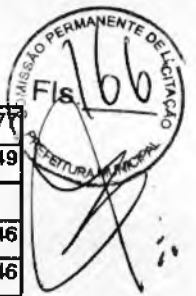
C2841 - IMPERMEABILIZAÇÃO C/ ARGAMASSA DE CIMENTO E AREIA 1:3 ADITIVADA, ESP.= 2.50cm - M2					
MAO DE OBRA		Unidade	Coefficiente	Preço	Total
I2391	PEDREIRO	H	0,5000	17,8300	8,9150
I2543	SERVENTE	H	0,8400	13,2100	8,4544
				Total:	17,3694
MATERIAIS					
I2421	SIKA 1	KG	0,5000	7,8100	3,9050
				Total:	3,9050
SERVIÇOS					
C0170	ARGAMASSA DE CIMENTO E AREIA S/PEN. TRAÇO 1:3	M3	0,0250	417,6780	10,4419
				Total:	10,4419
				Total Simples:	31,72
				Encargos Sociais:	<b>INCLUSO</b>
				Valor BDI:	0,00
				Valor Geral:	31,72

C2493 - TOMADA UNIVERSAL 10A 250V - UN					
MAO DE OBRA		Unidade	Coefficiente	Preço	Total
I0042	AJUDANTE DE ELETRICISTA	H	0,2100	14,5200	3,0492
I2312	ELETRICISTA	H	0,2100	18,0700	3,7947
				Total:	6,8439
MATERIAIS					
I2119	TOMADA UNIVERSAL 2POLOS	UN	1,0000	6,9620	6,9620
				Total:	6,9620
				Total Simples:	13,81
				Encargos Sociais:	<b>INCLUSO</b>
				Valor BDI:	0,00
				Valor Geral:	13,81

C1766 - LÂMPADA FLUORESCENTE DE 32W OU 40W (SUBSTITUIÇÃO) - UN					
MAO DE OBRA		Unidade	Coefficiente	Preço	Total
I2312	ELETRICISTA	H	0,3000	18,0700	5,4210
				Total:	5,4210
MATERIAIS					
I1464	LÂMPADA FLUORESCENTE DE 32W	UN	1,0000	8,6000	8,6000
				Total:	8,6000
				Total Simples:	14,02
				Encargos Sociais:	<b>INCLUSO</b>
				Valor BDI:	0,00
				Valor Geral:	14,02

C1374 - FIO ISOLADO PVC P/750V 2.5 MM2 - M					
MAO DE OBRA		Unidade	Coefficiente	Preço	Total
I0042	AJUDANTE DE ELETRICISTA	H	0,1100	14,5200	1,5972

*Handwritten mark or signature.*



I2312	ELETRICISTA	H	0,1100	18,0700	1,9877
				<b>Total:</b>	<b>3,5849</b>
<b>MATERIAIS</b>					
I1172	FIO ISOLADO EM PVC 2.50MM2 - 750V	M	1,0200	1,2300	1,2546
				<b>Total:</b>	<b>1,2546</b>
				<b>Total Simples:</b>	<b>4,84</b>
				<b>Encargos Sociais:</b>	<b>INCLUSO</b>
				<b>Valor BDI:</b>	<b>0,00</b>
				<b>Valor Geral:</b>	<b>4,84</b>

Varzea Alegre/CE, junho/2019.

  
André Moreira de Carvalho  
Eng° Civil  
CREA 53277/CE  
RNP 0613148355





Governo de  
**VÁRZEA ALEGRE**



**PREFEITURA MUNICIPAL DE VÁRZEA ALEGRE**  
**ESTADO DO CEARÁ**

Rua Deputado Luiz Otacillo Correia, 153 - Centro - CEP: 63.540-000  
CNPJ: 07.539.273/0001-58 - Várzea Alegre-CE

**OBRA: SERVIÇOS DE REPAROS NOS POSTOS DE SAÚDE DO MUNICÍPIO DE VÁRZEA ALEGRE - CEARÁ**  
**LOCAL: MUNICÍPIO DE VÁRZEA ALEGRE - CE.**

**COMPOSIÇÃO DA TAXA DE BENEFÍCIOS E DESPESAS INDIRETAS - BDI**

Fórmula do BDI:



Governo de  
**VÁRZEA ALEGRE**

COMPOSIÇÃO DA TAXA DE BENEFICIAÇÃO E DESPESAS INDIRETAS - BDI		
COD	DESCRIÇÃO	%
<b>Despesas Indiretas</b>		
AC	Administração Central	3,80
DF	Despesas financeiras	1,02
R	Riscos	0,50
<b>Benefício</b>		
S + G	Garantia/seguros	0,32
L	Lucro	6,64
<b>Impostos</b>		
I	Impostos	13,15
	PIS	0,65
	COFINS	3,00
	ISS	5,00
	CPRB ( 4,5%, Apenas quando tiver desoneração INSS)	4,50
	<b>TOTAL DOS IMPOSTOS</b>	<b>13,15</b>
	<b>BDI =</b>	<b>29,77%</b>

$$BDI = \frac{(1 + AC + S + R + G)(1 + DF)(1 + L)}{(1 - I)} - 1$$

VÁRZEA ALEGRE-CE. JUNHO DE 2019.

André Moreira de Carvalho  
Eng.º Civil  
CREA 53277/CE  
RNP 0613148355





Governo de  
**VÁRZEA ALEGRE**



**PREFEITURA MUNICIPAL DE VÁRZEA ALEGRE**  
**ESTADO DO CEARÁ**

Rua Deputado Luiz Otacilio Correia, 153 - Centro - CEP: 63.540-000

**PLANILHA DE COMPOSIÇÃO DE ENCARGOS SOCIAIS - HORISTAS**

**OBRA: SERVIÇOS DE REPAROS NOS POSTOS DE SAÚDE DO MUNICÍPIO DE VÁRZEA ALEGRE - CEARÁ**  
**LOCAL: MUNICÍPIO DE VÁRZEA ALEGRE - CE**

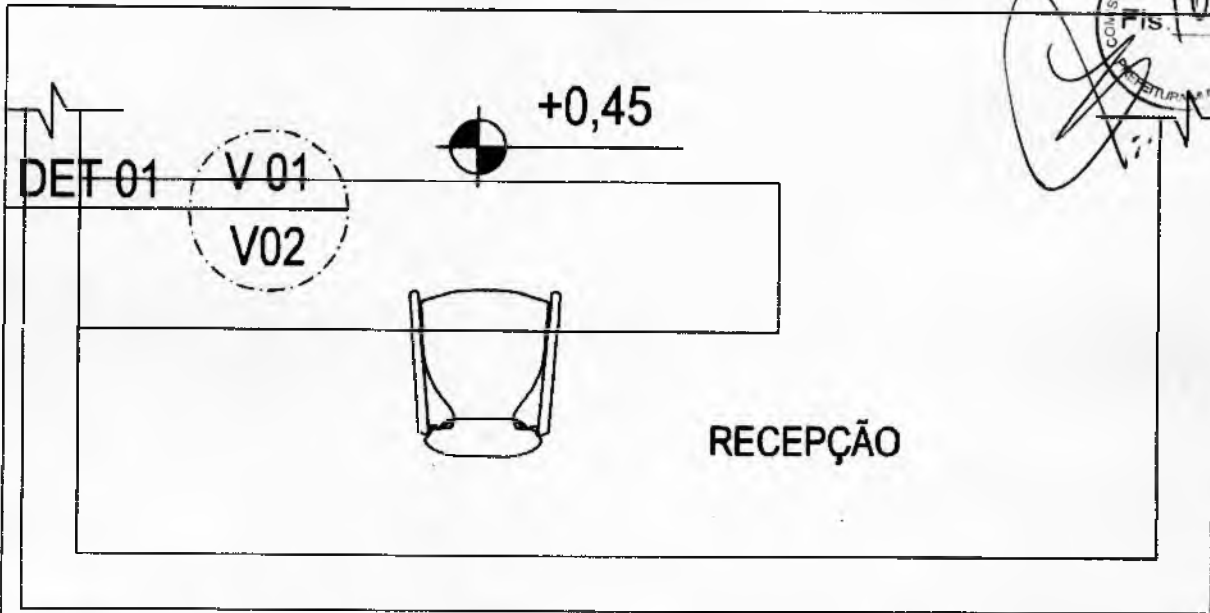
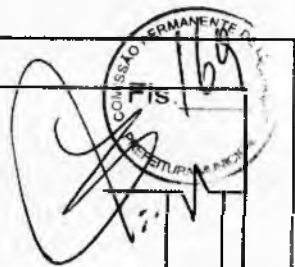
**1. ENCARGOS SOCIAIS = 85,20%**  
**APLICÁVEL AO SALÁRIO/HORAS**

CÓDIGO	DESCRIÇÃO	TABELA 026.1A	
		HORISTA %	MENSALIST A %
<b>GRUPO A</b>			
A1	INSS	0,00	0,00
A2	SESI	1,50	1,50
A3	SENAI	1,00	1,00
A4	INCRA	0,20	0,20
A5	SEBRAE	0,60	0,60
A6	SALÁRIO EDUCAÇÃO	2,50	2,50
A7	SEGURO DE ACIDENTES	3,00	3,00
A8	FGTS	8,00	8,00
<b>A</b>	<b>ENCARGOS SOCIAIS BÁSICOS</b>	<b>16,80</b>	<b>16,80</b>
<b>GRUPO B</b>			
B1	DESCANSO SEMANAL REMUNERADO	17,85	0,00
B2	FERIADOS	3,71	0,00
B3	AUXILIO ENFERMIDADE	0,92	0,71
B4	13º SALÁRIO	10,83	8,33
B5	LICENÇA PATERNIDADE	0,07	0,06
B6	FALTAS JUSTIFICADAS	0,72	0,56
B7	DÍAS DE CHUVA	1,55	0,00
B8	AUXILIO ACIDENTE DE TRABALHO	0,11	0,09
B9	FÉRIAS GOZADAS	9,18	7,07
B10	SALÁRIO MATERNIDADE	0,03	0,02
<b>B</b>	<b>ENCARGOS SOCIAIS C/ INCIDÊNCIA DE A</b>	<b>44,97</b>	<b>16,84</b>
<b>GRUPO C</b>			
C1	AVISO PRÉVIO INDENIZADO	5,60	4,31
C2	AVISO PRÉVIO TRABALHADO	0,13	0,10
C3	FÉRIAS INDENIZADAS	4,40	3,39
C4	DEPÓSITO DE RECISÃO S/ JUSTA CAUSA	4,81	3,70
C5	INDENIZAÇÃO ADICIONAL	0,47	0,36
<b>C</b>	<b>ENCARGOS SOCIAIS S/ INCIDÊNCIA DE A</b>	<b>15,41</b>	<b>11,86</b>
<b>GRUPO D</b>			
D1	REINCIDÊNCIAS DE GRUPO A SOBRE GRUPO B	7,55	2,83
D2	REINCIDÊNCIA DE GRUPO A SOBRE AVISO PRÉVIO TRABALHADO E REINCIDÊNCIA DO FGTS SOBRE AVISO PRÉVIO INDENIZADO	0,47	0,36
<b>D</b>	<b>REINCIDÊNCIAS DE UM GRUPO SOBRE O OUTRO</b>	<b>8,02</b>	<b>3,19</b>
<b>TOTAL (A+B+C+D)</b>		<b>85,20</b>	<b>48,69</b>

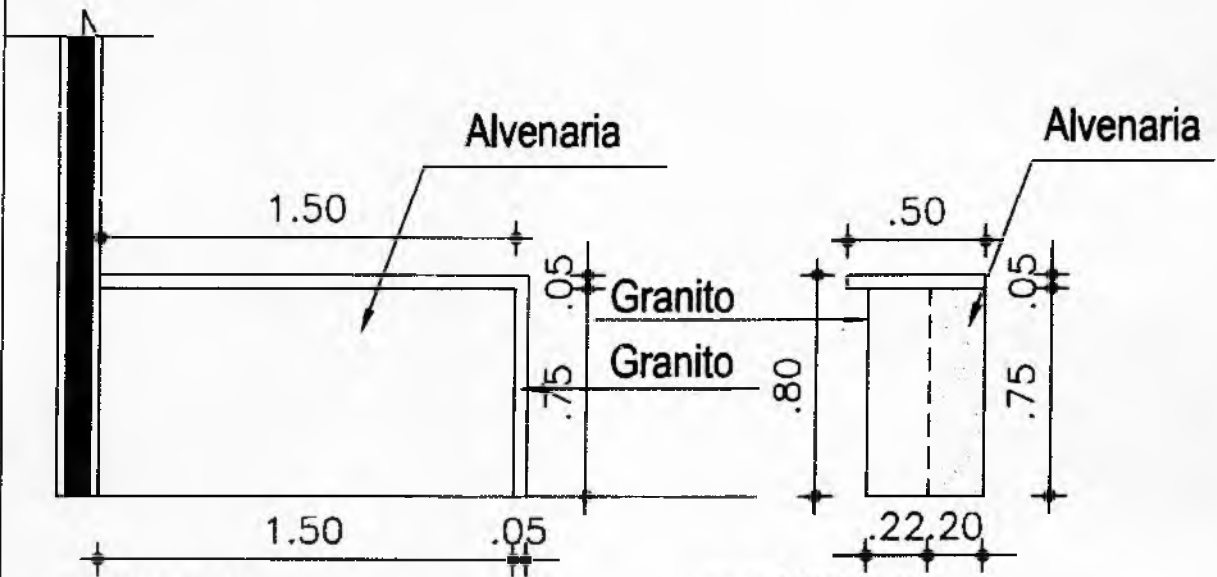
VÁRZEA ALEGRE-CE, JUNHO DE 2019.

André Moreira de Carvalho  
Engº Civil  
CREA 53277/CE  
RNP 0513148355

*Handwritten signature*



01 PLANTA BAIXA  
ESC. 1/25



02 VISTA 01  
ESC. 1/25

03 VISTA 02  
ESC. 1/25

André Moreira de Carvalho  
Eng.º Civil  
CREA 53277/CE  
RNP 0813148355

MUNICÍPIO DE VÁRZEA ALEGRE - CEARÁ

SERVIÇO: BALCÃO À SER COLOCADO NA RECEPÇÃO

CONTEÚDO: PLANTA BAIXA, VISTA 01 E VISTA 02

LOCAL: POSTO DE SAÚDE DO BAIRRO VARJOTA - VÁRZEA ALEGRE - CE

RESP. TÉCNICO:

1 / 1

DATA: 25/06/2019

ESCALA: INDICADA

REVISÃO: JUNHO/2019



Governo de  
**VÁRZEA ALEGRE**  
Comissão Permanente de Licitação



**ANEXO II**  
**PROPOSTA PADRONIZADA**  
**PROPOSTA DE PREÇOS**

À Comissão Permanente de Licitação do **GOVERNO MUNICIPAL DE VARZEA ALEGRE.**

O Licitante \_\_\_\_\_, CNPJ N.º \_\_\_\_\_, por seu representante legal abaixo assinado, declara, sob as penas da lei:

Que acata inteiramente os preceitos legais em vigor, especialmente a Lei n.º 8.666/93 e suas alterações e as condições da **TOMADA DE PREÇOS N.º \_\_\_\_\_**;

Que, até a presente data não existe fato que invalide o seu Certificado de Registro Cadastral – CRC, ora apresentado para fins de habilitação:

Que, para fins de cumprimento ao disposto no inciso XXXIII do art. 7º da Constituição Federal (inciso V do art. 27 da Lei N.º 8.666/93), não emprega menor de dezoito anos em trabalho noturno, perigoso ou insalubre e não emprega menor de dezesseis anos;

Que não existem fatos que nos impeçam de participar deste processo licitatório. Assim, assumimos o compromisso de bem e fielmente atender as exigências para a execução do objeto abaixo cotado, caso sejamos proclamados vencedores.

Que assumimos o compromisso de bem e fielmente executar a obra/serviços especificados no anexo I, caso sejamos vencedor(es) da presente licitação.

**OBJETO:** Contratação de serviços de engenharia para execução das obras de reparos em postos de Saúde do Município de Varzea Alegre/CE.

**VALOR GLOBAL RS:** \_\_\_\_\_ (.....).

Proponente:

Endereço:

CNPJ:

Prazo de Execução: **06 (seis) meses.**

Validade da Proposta: **60 (sessenta) dias.**

Local e data:

\_\_\_\_\_  
**Assinatura e Carimbo do Proponente**



**ANEXO III**  
**MODELO DE DECLARAÇÕES**  
**TOMADA DE PREÇOS Nº 2019.06.28.1**

**OBJETO: CONTRATAÇÃO DE SERVIÇOS DE ENGENHARIA PARA EXECUÇÃO DAS OBRAS DE REPAROS EM POSTOS DE SAÚDE DO MUNICÍPIO DE VÁRZEA ALEGRE/CE.**

**DECLARAÇÃO**

....., inscrita no CNPJ nº....., por intermédio de seu representante legal o(a) Sr(a)....., portador(a) da Carteira de Identidade nº..... e do CPF nº....., **DECLARA**, para fins do disposto na **TOMADA DE PREÇOS Nº** \_\_\_\_\_ que:

a) sob as penas da lei, para todos os fins de direito a que se possa prestar, especialmente para fins de prova em processo licitatório, junto a Prefeitura Municipal de Várzea Alegre/CE, Estado do Ceará, que, em cumprimento ao estabelecido na Lei nº 9.854, de 27/10/1999, publicada no DOU de 28/10/1999, e ao inciso XXXIII, do artigo 7º, da Constituição Federal, não emprega menores de 18 (dezoito) anos em trabalho noturno, perigoso ou insalubre, nem emprega menores de 16 (dezesseis) anos em trabalho algum, salvo na condição de aprendiz, a partir de 14 (quatorze) anos.

b) que inexistente qualquer fato superveniente impeditivo de nossa habilitação para participar no presente certame licitatório, bem assim que ficamos cientes da obrigatoriedade de declarar ocorrências posteriores, nos termos do art. 32, §2º, da Lei n.º 8.666/93.

Pelo que, por ser a expressão da verdade, firma a presente, sob as penas da Lei.

.....  
(data)

.....  
(representante legal)  
**Firma Reconhecida do Declarante**



**ANEXO III**  
**MODELO DE DECLARAÇÕES**  
**TOMADA DE PREÇOS Nº 2019.06.28.1**

**OBJETO: CONTRATAÇÃO DE SERVIÇOS DE ENGENHARIA PARA EXECUÇÃO DAS OBRAS DE REPAROS EM POSTOS DE SAÚDE DO MUNICÍPIO DE VÁRZEA ALEGRE/CE.**

**DECLARAÇÃO**

....., inscrita no CNPJ nº..... por intermédio de seu representante legal o(a) Sr(a)....., portador(a) da Carteira de Identidade nº..... e do CPF nº....., **DECLARA**, sob as penas da lei, para todos os fins de direito a que se possa prestar, especialmente para fins de prova em processo licitatório, junto a Prefeitura Municipal de Várzea Alegre/CE, na modalidade **TOMADA DE PREÇOS Nº** \_\_\_\_\_ ser **MICRO EMPRESA-ME E/OU EMPRESA DE PEQUENO PORTE-EPP**, nos termos da legislação vigente, não possuindo nenhum dos impedimentos previstos no § 4º do artigo 3º da Lei Complementar nº 123/2006.

Pelo que, por ser a expressão da verdade, firma a presente, sob as penas da Lei.

.....  
(data)

.....  
(representante legal)

***Firma Reconhecida do Declarante***



Governo de  
**VÁRZEA ALEGRE**  
Comissão Permanente de Licitação



**ANEXO III**  
**MODELO DE DECLARAÇÕES**

**TOMADA DE PREÇOS Nº 2019.06.28.1**

**OBJETO: CONTRATAÇÃO DE SERVIÇOS DE ENGENHARIA PARA EXECUÇÃO DAS OBRAS DE REPAROS EM POSTOS DE SAÚDE DO MUNICÍPIO DE VÁRZEA ALEGRE/CE.**

**DECLARAÇÃO**

....., inscrita no CNPJ nº....., por intermédio de seu representante legal o(a) Sr(a)....., portador(a) da Carteira de Identidade nº..... e do CPF nº....., vem através desta, **DECLARAR** a disponibilidade da equipe técnica para a realização da prestação de serviços objeto da licitação na modalidade **TOMADA DE PREÇOS Nº** ....., caso sejamos vencedores deste certame:

NOME	PROFISSÃO	FUNÇÃO	TEMPO DE EXPERIÊNCIA

Pelo que, por ser a expressão da verdade, firma a presente, sob as penas da Lei.

.....  
(data)

.....  
(representante legal)

**Firma Reconhecida do Declarante**





Governo de  
**VÁRZEA ALEGRE**  
Comissão Permanente de Licitação



**ANEXO III**  
**MODELO DE PROCURAÇÃO**  
**TOMADA DE PREÇOS Nº 2019.06.28.1**

**OBJETO: CONTRATAÇÃO DE SERVIÇOS DE ENGENHARIA PARA EXECUÇÃO DAS OBRAS DE REPAROS EM POSTOS DE SAÚDE DO MUNICÍPIO DE VÁRZEA ALEGRE/CE.**

**PROCURAÇÃO**

**OUTORGANTE:** \_\_\_\_\_, CNPJ Nº. \_\_\_\_\_ e **ENDEREÇO** \_\_\_\_\_ neste ato representada por seu (titular, sócio, diretor ou representante), Sr. \_\_\_\_\_, qualificação (nacionalidade, estado civil, profissão, RG e CPF)

**OUTORGADO:** \_\_\_\_\_ qualificação (nacionalidade, estado civil, profissão, RG, CPF e endereço).

**PODERES:** O OUTORGANTE confere ao OUTORGADO pleno e gerais poderes para representá-lo junto a Prefeitura Municipal de Várzea Alegre/CE, na sessão de **Tomada de Preços Nº** \_\_\_\_\_, podendo o mesmo, assinar propostas de preços, atas, contratos, entregar durante o procedimento os documentos de credenciamento, envelopes de documentos de habilitação e proposta de preços, assinar toda a documentação necessária, como também formular ofertas e lances verbais de preços e praticar todos os demais atos pertinentes ao certame em nome da OUTORGANTE que se fizerem necessários ao fiel cumprimento deste mandato, inclusive interpor recursos ou renunciar ao direito e prazo de interposição de recursos, ciente de que por força do artigo 675 do Código Civil está obrigado a satisfazer todas as obrigações contraídas pelo outorgado.

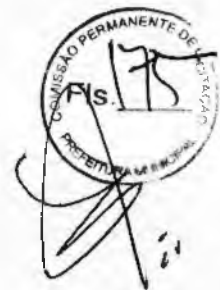
.....  
(data)

.....  
(representante legal)

**Firma Reconhecida do Outorgante**



Governo de  
**VÁRZEA ALEGRE**  
Comissão Permanente de Licitação



#### ANEXO IV MINUTA DO CONTRATO

**CONTRATO N.º** .....

Pelo presente instrumento de CONTRATO que fazem entre si, de um lado, O MUNICÍPIO DE VÁRZEA ALEGRE, pessoa jurídica de direito público, inscrito no CNPJ sob n.º 07.539.273/0001-58, com sede na Rua Dep. Luiz Otacílio Correia, n.º 153 – Centro, Várzea Alegre, através do Fundo Municipal de Saúde, inscrita no CNPJ n.º 10.237.604/0001/00, neste ato representada por seu(ua) Secretário(a) Municipal o(a) Sr(a), ....., na forma da Lei, doravante denominado CONTRATANTE e a empresa XXXXXXXXXXXX, inscrita no CNPJ sob o n.º XXXXXXXXXXXX e CREA XXXXX, com sede à XXXX XXXXXXXXXXXXXXXXXXXX, n.º XX, bairro XXXXX, CEP: XXXXX-XXX, Cidade, Estado, neste ato representada por (representante legal), inscrito no CPF sob o n.º XXX.XXX.XXX-XX, tendo como responsável técnico (nome do responsável técnico), inscrito no CREA sob o n.º XXXX, doravante denominada CONTRATADA, celebram o presente Contrato na forma e condições seguintes:

#### CLÁUSULA PRIMEIRA – DO FUNDAMENTO LEGAL

1.1 O presente contrato tem como fundamento a Lei 8.666/93 e suas alterações, a TOMADA DE PREÇOS n.º 2019.06.28.1, e seus anexos, devidamente homologada, a proposta da CONTRATADA, tudo parte integrante deste termo, independente de transcrição.

#### CLÁUSULA 2ª - DO OBJETO E DO REGIME DE EXECUÇÃO

2.1 - O presente Instrumento tem por objeto a **contratação de serviços de engenharia para execução das obras de reparos em postos de Saúde do Município de Várzea Alegre/CE, conforme projetos e orçamentos anexados junto ao Edital Convocatório**, bem como pela proposta comercial apresentada pela empresa contratada.

2.2 - O regime de execução será o indireto, na modalidade de empreitada por preço global.

#### CLÁUSULA TERCEIRA – DO VALOR E DO PAGAMENTO

3.1- O valor global da presente avença é de R\$ \_\_\_\_ (\_\_\_\_), a ser pago em conformidade com a execução dos serviços efetivamente realizados, segundo as medições atestadas pelo contratante, considerando as disposições do Projeto Básico e da proposta adjudicada, salvo modificação contratual na forma da lei.

3.2- A contratada deverá apresentar junto com as notas fiscais/faturas devidamente atestadas pelo Gestor da despesa, as Certidões de quitação das obrigações fiscais Federais, Estaduais e Municipais e CND Trabalhista, todas atualizadas e ainda:

- a) prova do recolhimento das contribuições devidas ao INSS (parte do empregador e parte do empregado), relativas aos empregados envolvidos na execução do objeto deste instrumento;
- b) prova do recolhimento do FGTS, relativo aos empregados referidos na alínea superior;
- c) comprovante de recolhimento do PIS e ISS, quando for o caso, dentro de 20 (vinte) dias a partir do recolhimento destes encargos.
- d) prova de registro do Contrato decorrente desta licitação no CREA-CE (Conselho Regional de Engenharia e Arquitetura do Ceará) através de comprovante de ART (Anotação de Responsabilidade Técnica) correspondente e o CEI – Cadastro Específico do INSS para a obra com indicação do número do contrato (somente antes da apresentação da primeira fatura).

Rua Dep. Luiz Otacílio Correia, 153 – Centro – CEP: 63.540-000 – Várzea Alegre/CE

“Várzea Alegre Terra do Amor Fraternal”



3.3- Os pagamentos serão efetuados em até 30 (trinta) dias após a certificação da medição pela Secretaria contratante.

3.4- Independentemente de declaração expressa, fica subentendido que, no valor pago pelo contratante, estão incluídas todas as despesas necessárias à execução dos serviços, inclusive as relacionadas com materiais, equipamentos e mão-de-obra.

3.5 - O Contrato não será reajustado antes de decorrido 01 (um) ano da sua assinatura, circunstância na qual poderá ser aplicado o índice utilizado para a construção civil previsto pela Fundação Getúlio Vargas – FGV.

3.5.1 – No cálculo dos reajustes se utilizará a seguinte fórmula:

$$R = V \left[ \frac{I - I_0}{I_0} \right]$$

R = Valor do reajuste procurado;

V = Valor contratual dos serviços a serem reajustados;

I<sub>0</sub> = Índice inicial - refere-se ao mês da apresentação da proposta;

I = Índice final - refere-se ao mês de aniversário anual da proposta.

OBSERVAÇÃO: O FATOR deve ser truncado na quarta casa decimal, ou seja, desprezar totalmente da quinta casa decimal em diante.

3.6- Poderá ser restabelecida a relação que as partes pactuaram inicialmente entre os encargos do contratado e a retribuição da Administração para a justa remuneração do serviço, desde que objetivando a manutenção do equilíbrio econômico-financeiro inicial do contrato, na hipótese de sobrevirem fatos imprevisíveis, ou previsíveis, porém de conseqüências incalculáveis, retardadores ou impeditivos da execução do ajustado, ou ainda, em caso de força maior, caso fortuito ou fato do príncipe, configurando álea econômica extraordinária e extracontratual, nos termos do Art. 65, Inciso II, alínea "d" da Lei 8.666/93, devendo ser formalizado através de ato administrativo.

3.7 - Nos casos de eventuais atrasos de pagamento, desde que a Contratada não tenha concorrido de alguma forma para tanto, o valor devido deverá ser acrescido de encargos moratórios proporcionais aos dias de atraso, apurados desde a data limite prevista para o pagamento até a data do efetivo pagamento, aplicando-se a seguinte fórmula:

$$EM = I \times N \times VP$$

EM = Encargos Moratórios a serem acrescidos ao valor originariamente devido

I = Índice de atualização financeira, calculado segundo a fórmula:

$$I = \frac{(Tx / 100)}{365}$$

Tx = IPCA (IBGE)

N = Número de dias entre a data limite prevista para o pagamento e a data do efetivo pagamento

VP = Valor da Parcela em atraso



#### **CLÁUSULA QUARTA – DO PRAZO DE EXECUÇÃO E DA VIGÊNCIA**

- 4.1 - O prazo para o início da execução dos serviços fica fixado em 05 (cinco) dias úteis contados a partir da data de recebimento da Ordem de Serviço por parte da Contratada.
- 4.2 - O Prazo de execução dos serviços/obra será de 06 (seis) meses, contados da data de recebimento da ordem de serviço e as etapas obedecerão rigorosamente o cronograma físico definido pelo Governo Municipal de Dep. Luiz Otacílio Correia, 153, Centro, Várzea Alegre, que é parte integrante deste contrato.
- 4.3 - O Prazo de vigência do contrato será de 06 (seis) meses, contados a partir da data de sua assinatura, podendo ser prorrogado de acordo entre as partes e, em conformidade com o art. 57 da Lei nº 8.666 e alterações posteriores.
- 4.4 - Os prazos de início de execução, de conclusão e de entrega dos serviços admitem prorrogação, desde que necessariamente justificada por escrito e previamente autorizada pelo contratante, mantidas as demais cláusulas do contrato e assegurada a manutenção do seu equilíbrio econômico financeiro, desde que ocorra qualquer dos motivos descritos no § 1º do artigo. 57 da Lei de Licitações.
- 4.5 - Os pedidos de prorrogação deverão se fazer acompanhar de um relatório circunstanciado e do novo cronograma físico-financeiro adaptado às novas condições propostas, os quais serão analisados e julgados pela contratante.

#### **CLÁUSULA QUINTA – DOS RECURSOS FINANCEIROS**

- 5.1 - A despesa decorrente desta contratação correrá à conta da seguinte dotação orçamentária do Fundo Municipal de Saúde, com recursos previstos na seguinte dotação orçamentária: 10.01 – 10.301.0038.1.020.0000. Elemento de Despesas:44.90.51.00.

#### **CLÁUSULA QUINTA – DAS OBRIGAÇÕES**

- 6.1- As partes se obrigam reciprocamente a cumprir integralmente as disposições do instrumento convocatório, da Lei Federal n.º 8.666/93, alterada e consolidada:
- 6.2- A CONTRATADA obriga-se a:
- a) executar os serviços no prazo ináximo fixado no instrumento convocatório e neste instrumento, observando rigorosamente as especificações contidas no Anexo I do Edital de TOMADA DE PREÇOS nº 2019.06.28.1 e na proposta adjudicada, partes integrantes deste instrumento independente de transcrição, bem ainda as normas técnicas vigentes, nos locais determinados pela Secretaria Contratante, assumindo a responsabilidade pelo pagamento de todos os impostos, taxas e quaisquer outros ônus de origem federal, estadual e municipal, bem como, quaisquer encargos judiciais ou extrajudiciais que lhes sejam imputáveis, inclusive licenças dos órgãos oficiais ou com relação a terceiros, em decorrência da celebração do Contrato, e ainda:
    - reparar, corrigir ou substituir às suas expensas, no total ou em parte, o objeto do contrato em que se verificarem vícios, defeitos ou incorreções resultantes da execução ou de natureza;
    - responsabilizar-se pelos danos causados diretamente à Administração ou a terceiros, decorrentes de culpa ou dolo, sua ou de preposto, na execução do contrato, não excluindo ou reduzindo essa responsabilidade a fiscalização ou o acompanhamento pelo órgão interessado.
    - aceitar nas mesmas condições contratuais, acréscimos ou supressões que se fizerem necessários na forma estabelecida no artigo 65, § 1º da Lei n.º 8.666/93, alterada e consolidada.



- b) responsabilizar-se pela adoção das medidas necessárias à proteção ambiental e às precauções para evitar a ocorrência de danos ao meio ambiente e a terceiros, observando o disposto na legislação federal, estadual e municipal em vigor, inclusive a Lei n.º 9.605, publicada no D.O.U de 13/02/98;
- c) responsabilizar-se perante os órgãos e representantes do Poder Público e terceiros por eventuais danos ao meio ambiente causados por ação ou omissão sua, de seus empregados, prepostos ou contratados;
- d) responsabilizar-se pela conformidade, adequação, desempenho e qualidade dos serviços e bens, bem como de cada material, matéria-prima ou componente individualmente considerado, mesmo que não sejam de sua fabricação, garantindo seu perfeito desempenho;
- e) registrar o Contrato decorrente desta licitação no CREA-CE (Conselho Regional de Engenharia e Arquitetura do Ceará), na forma da Lei, e apresentar o comprovante de ART (Anotação de Responsabilidade Técnica) correspondente e o CEI – Cadastro Específico do INSS para a obra com indicação do número do contrato antes da apresentação da primeira fatura, perante a CONTRATANTE, sob pena de retardar o processo de pagamento.
- f) Utilizará, na execução dos serviços, profissionais capacitados e qualificados para tal fim, exceto nas atividades compartilhadas que podem ser desempenhadas por profissionais de outras áreas.
- g) Pagar seus empregados no prazo previsto em lei, sendo também de sua responsabilidade o pagamento de todos os tributos que, direta ou indiretamente, incidam sobre a prestação dos serviços contratados inclusive as contribuições previdenciárias fiscais e parafiscais, FGTS, PIS, emolumentos, seguros de acidentes de trabalho, etc., ficando excluída qualquer solidariedade da CONTRATANTE, por eventuais autuações administrativas e/ou judiciais uma vez que a inadimplência da CONTRATADA com referência às suas obrigações não se transfere a CONTRATANTE;
- h) Disponibilizar, a qualquer tempo, toda documentação referente ao pagamento dos tributos, seguros, encargos sociais, trabalhistas e previdenciários relacionados com o objeto do CONTRATO;
- 6.3- É de inteira e exclusiva responsabilidade da contratada o recolhimento de encargos sociais, trabalhistas, previdenciários, tributos, taxas, tarifas e outros emolumentos que se fizerem necessários à execução do serviço. A Contratante se reserva o amplo direito de exigir da contratada tais documentos devidamente quitados para melhor desempenho e eficácia dos contratos consumados;
- a) Fica a contratada na obrigação de manter, durante toda a execução do contrato, em compatibilidade com as obrigações por ele assumidas, todas as condições de habilitação e qualificação exigidas na licitação;
- b) A CONTRATADA, deverá manter a Contratante informada sobre o andamento dos serviços, informando-a sempre que se registrarem ocorrências extraordinárias;
- 6.4- No caso de constatação da inadequação dos serviços às normas e exigências especificadas no Edital, neste contrato, no Termo de Referência e Orçamento Básico e na Proposta da Contratada, o Contratante os recusará, devendo ser de imediato adequados às supracitadas condições.
- 6.5- A CONTRATANTE obriga-se a:
- indicar os locais onde serão realizados os serviços;
  - assegurar o livre acesso da CONTRATADA e de seus técnicos, devidamente identificados, a todos os locais onde se fizerem necessários os serviços, prestando-lhe todas as informações e esclarecimentos que, eventualmente, forem solicitados;
  - efetuar o pagamento na forma prevista neste instrumento.

#### **CLÁUSULA SÉTIMA - DO RECEBIMENTO DAS SAÚDE E SERVIÇOS**

7.1 - Após a conclusão dos serviços contratados, a CONTRATADA, mediante requerimento ao Contratante, poderá solicitar o recebimento dos insumos.



7.2 - Os serviços concluídos poderão ser recebidos **PROVISORIAMENTE**, a critério da contratante pelo responsável por seu acompanhamento e fiscalização, mediante termo circunstanciado, assinado pelas partes, em até 15 (quinze) dias da comunicação escrita do contratado.

7.3 - O termo circunstanciado citado no item anterior deve, quando:

a) os serviços estiverem **EM CONFORMIDADE** com os requisitos preestabelecidos, explicitar esse fato no texto, que deverá ser datado e assinado pelo responsável pelo recebimento.

b) os serviços apresentarem **NÃO CONFORMIDADE** com os requisitos preestabelecidos, relacionar os serviços desconformes, explicando as razões das inconsistências, dando prazos para correção, que não poderão ser superiores a 90 dias.

7.4 - A Contratada fica obrigada a reparar, corrigir, remover, reconstruir ou substituir, às suas expensas, no todo ou em parte, o objeto em que se verificarem vícios, defeitos ou incorreções resultantes da execução ou materiais empregados, cabendo à fiscalização não atestar a última e/ou única medição de serviços até que sejam sanadas todas as eventuais pendências que possam vir a ser apontadas no Termo de Recebimento Provisório.

7.5 - Para o recebimento **DEFINITIVO** dos serviços, o contratante poderá designar uma comissão com no mínimo 03 (três) técnicos, que vistoriará os serviços e emitirá **TERMO DE RECEBIMENTO DEFINITIVO CIRCUSNTANCIADO**, que comprove a adequação do objeto aos termos contratuais.

7.6 - O **TERMO DE RECEBIMENTO DEFINITIVO** da obra e serviços, não isenta a **CONTRATADA** das responsabilidades estabelecidas pelo Código Civil Brasileiro.

7.7 - Após a assinatura do **TERMO DE RECEBIMENTO DEFINITIVO**, se houver garantia contratual prestada pela **CONTRATADA**, a mesma será liberada e se em dinheiro, corrigida monetariamente.

#### CLÁUSULA OITAVA – DAS ALTERAÇÕES

8.1 - A Contratante reserva-se o direito de, a qualquer tempo, introduzir modificações ou alterações no projeto, plantas e especificações.

8.2 - Caso as alterações ou modificações impliquem aumento ou diminuição dos serviços que tenham preços unitários cotados na proposta, valor respectivo, para efeito de pagamento ou abatimento, será apurado com base nas cotações apresentadas no orçamento.

8.3 - Caso as alterações e ou modificações não tenham no orçamento da licitante os itens correspondentes com os seus respectivos preços unitários, serão utilizados os preços unitários constantes da tabela de preços utilizada pelo Governo Municipal de Várzea Alegre/CE, aplicando-se o mesmo percentual de desconto de sua proposta em relação ao orçamento básico do Município.

8.4 - Ao Governo Municipal de Várzea Alegre/CE caberá o direito de promover acréscimos ou supressões nas Obras ou serviços, que se fizerem necessários, até o limite e nos termos do art. 65, parágrafo 1º, da Lei nº 8.666/93.

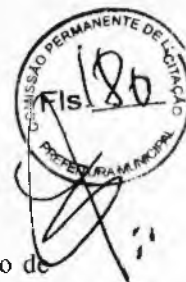
8.5 - Caso haja acréscimo ou diminuição no volume dos serviços este será objeto de Termo Aditivo ao contrato, após o que será efetuado o pagamento, calculado nos termos dos itens 8.2 e 8.3.

8.6 - O presente contrato poderá ser alterado, nos casos previstos no artigo 65 da Lei Nº 8.666/93, desde que haja interesse da Administração, com a apresentação das devidas justificativas.

#### CLÁUSULA NONA - DAS MULTAS

9.1 - A Contratante poderá aplicar as seguintes multas:





- 9.1.1 - 0,05% (cinco centésimos por cento) sobre o valor da etapa, por dia que esta exceder o prazo de entrega previsto no cronograma físico, salvo quanto ao último prazo parcial, cuja multa será compreendida na penalidade por inobservância do prazo global;
- 9.1.2 - 0,1% (um décimo por cento) sobre o valor global do Contrato, por dia que exercer ao prazo contratual;
- 9.1.3 - 20% (vinte por cento) do valor total do Contrato, na hipótese de rescisão do Contrato por culpa da Contratada, sem prejuízos de outras penalidades previstas em lei;
- 9.1.4 - 0,0001% (um décimo milésimo por cento) sobre o valor global do Contrato por descumprimento às recomendações estabelecidas neste Edital ou no Contrato, conforme o caso;
- 9.1.5 - 10% (dez por cento) do valor global do Contrato, se a Contratada transferir a execução dos serviços a terceiros, no todo ou em parte, sem prévia autorização escrita da Secretaria de Saúde do Município de Várzea Alegre.
- 9.1.6 - 5% (cinco por cento) sobre o valor do Contrato, se a Contratada recusar-se em corrigir qualquer serviço rejeitado, caracterizando-se a recusa, caso a correção não se efetivar nos 5 (cinco) dias que se seguirem à data da comunicação formal da rejeição.
- 9.2 - Da aplicação de multa será a Contratada notificada pela Administração Municipal, tendo, a partir da notificação, o prazo de 10 (dez) dias para recolher a importância correspondente na Tesouraria do Governo Municipal. O pagamento dos serviços não será efetuado à Contratada se esta deixar de recolher multa que lhe for imposta.
- 9.3 - A multa aplicada por descumprimento do prazo global será deduzida do pagamento da última parcela e as multas por infrações de prazo parciais serão deduzidas, de imediato, dos valores das prestações a que correspondam.
- 9.4 - Os valores resultantes das multas aplicadas por descumprimento de prazos parciais serão devolvidos por ocasião do recebimento definitivo dos serviços, se a Contratada, recuperando os atrasos verificados em fases anteriores do Cronograma Físico, entregar os serviços dentro do prazo global estabelecido.
- 9.5 - Todas as multas poderão ser cobradas cumulativamente ou independentemente.

#### **CLÁUSULA DÉCIMA - DAS PENALIDADES E DAS SANÇÕES**

- 10.1 - A licitante que, convocada pelo Governo Municipal de Várzea Alegre/CE para assinar o instrumento de contrato, se recusar a fazê-lo dentro do prazo previsto neste Edital, sem motivo justificado aceito pela Contratante, estará sujeita à suspensão temporária de participação em licitação promovida pelos órgãos do Município de Várzea Alegre/CE, pelo prazo de 02 (dois) anos.
- 10.2 - O atraso injustificado na execução do contrato sujeitará a Contratada à multa de mora prevista no presente Edital, podendo a Contratante rescindir unilateralmente o contrato. À Contratada será aplicada, ainda, a pena de SUSPENSÃO de participação em licitação promovida pelos órgãos do Município de Várzea Alegre/CE, pelo prazo de 02 (dois) anos, período durante o qual estará impedida de contratar com o Município de Várzea Alegre/CE.
- 10.3 - Em caso de a Licitante ou Contratada ser reincidente, será declarada como inidônea para licitar e contratar com o Município de Várzea Alegre/CE.
- 10.4 - As sanções previstas neste Edital serão aplicadas pela Administração Municipal, à licitante vencedora desta licitação ou à Contratada, facultada a defesa prévia da interessada nos seguintes casos:
- 10.4.1 - de 05 (cinco) dias úteis, nos casos de ADVERTÊNCIA e de SUSPENSÃO;





- 10.4.2 - de 10 (dez) dias da abertura de vista do processo, no caso de DECLARAÇÃO DE INIDONEIDADE para licitar ou contratar com o Município de Várzea Alegre/CE.
- 10.5 - As sanções de ADVERTÊNCIA, SUSPENSÃO e DECLARAÇÃO DE INIDONEIDADE para licitar ou contratar com o Município de Várzea Alegre/CE, poderão ser aplicadas juntamente com as de MULTA prevista neste Edital;
- 10.6 - As sanções de SUSPENSÃO e de DECLARAÇÃO DE INIDONEIDADE para licitar ou contratar com o Município de Várzea Alegre/CE, poderão também ser aplicadas às licitantes ou aos profissionais que, em razão dos contratos firmados com qualquer órgão da Administração Pública Federal, Estadual e Municipal:
- I - tenha sofrido condenação definitiva por praticarem, por meios dolosos, fraude fiscal no recolhimento de quaisquer tributos;
  - II - tenham praticados atos ilícitos visando a frustrar os objetivos da licitação;
  - III - demonstrem possuir inidoneidade para contratar com a Administração Pública em virtude de atos ilícitos praticados.
- 10.7 - Somente após a Contratada ressarcir o Município de Várzea Alegre/CE pelos prejuízos causados e após decorrido o prazo de SUSPENSÃO aplicada é que poderá ser promovida a reabilitação perante a própria autoridade que aplicou a sanção.
- 10.8 - A declaração de idoneidade é da competência exclusiva do Secretário de Saúde do Município de Várzea Alegre/CE.

#### **CLÁUSULA DÉCIMA PRIMEIRA - DA RESCISÃO CONTRATUAL**

- 11.1 - A inexecução total ou parcial do contrato enseja a sua rescisão, com as consequências contratuais, previstas no instrumento convocatório e as previstas em lei ou regulamento.
- 11.2 - Além da aplicação das sanções já previstas, o presente contrato ficará rescindido de pleno direito, independente de notificação judicial ou extrajudicial, sem que assista à Contratada o direito de reclamar indenizações relativas às despesas decorrentes de encargos provenientes da sua execução, ocorrendo quaisquer infrações às suas cláusulas e condições ou nas hipóteses previstas na Legislação, na forma do artigo 78 da Lei 8.666/93.
- 11.3 - O procedimento de rescisão observará os ditames previstos nos artigos 79 e 80 da Lei de Licitações.

#### **CLÁUSULA DÉCIMA SEGUNDA - DAS DISPOSIÇÕES GERAIS**

- 12.1 - A CONTRATADA se obriga a manter, durante toda a execução do contrato, em compatibilidade com as obrigações por ela assumidas, todas as condições de habilitação e qualificação exigidas na licitação.
- 12.2 - O presente Contrato tem seus termos e sua execução vinculada ao Edital de Licitação e à proposta licitatória.
- 12.3 - Ao CONTRATANTE se reserva o direito de fazer uso de qualquer das prerrogativas dispostas no artigo 58 da Lei n.º. 8.666/93, alterada e consolidada.
- 12.4 - A inadiplência da CONTRATADA com referência aos encargos trabalhistas, previdenciários, fiscais e comerciais não transfere ao CONTRATANTE a responsabilidade por seu pagamento, nem poderá onerar o objeto do Contrato ou restringir a regularização e o uso dos serviços pela Administração.
- 12.5 - O contratado, na execução do contrato, sem prejuízo das responsabilidades contratuais e legais, não poderá subcontratar partes do serviço sem a expressa autorização da Administração.
- 12.6 - A Administração rejeitará, no todo ou em parte, o serviço executado em desacordo com os termos do Processo Licitatório e deste contrato.



12.7 - Integram o presente contrato, independente de transcrição, todas as peças que formam o procedimento licitatório e a proposta adjudicada.

12.8 - A Contratada se obriga a efetuar, caso solicitado pela Contratante, testes previstos nas normas da ABNT, para definir as características técnicas de qualquer equipamento, material ou serviço a ser executado.

12.9 - As ligações provisórias que se fizerem necessárias para a execução dos serviços, bem como a obtenção de licenças e alvarás, correrão por conta exclusiva da Contratada.

12.10 - A fiscalização se efetivará no local da Obra/Serviços, por profissional previamente designado pelo Contratante, que comunicará suas atribuições.

**CLÁUSULA DÉCIMA TERCEIRA – DO FORO**

13.1 - O foro da Comarca de Várzea Alegre/CE, Estado do Ceará, é o competente para dirimir questões decorrentes da execução deste Contrato, em obediência ao disposto no § 2º do art. 55 da Lei 8.666 de 21 de junho de 1993, alterada e consolidada.

Assim pactuadas, as partes firmam o presente Instrumento, em 03 (três) vias, perante testemunhas que também o assinam, para que produza os seus jurídicos e legais efeitos.

Várzea Alegre/CE,.....

.....  
**CONTRATANTE**

.....  
**EMPRESA:**  
**CNPJ Nº:**  
**CONTRATADA**

TESTEMUNHAS:

1. .... CPF .....

2. .... CPF .....



Governo de  
**VÁRZEA ALEGRE**  
*Comissão Permanente de Licitação*



**COMPROVANTES DE PUBLICAÇÃO**  
**AVISO DE LICITAÇÃO**  
**TOMADA DE PREÇOS Nº 2019.06.28.1**



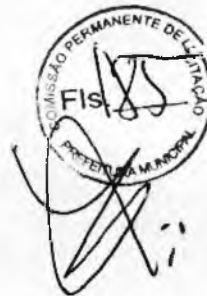
Governo de  
**VÁRZEA ALEGRE**  
*Comissão Permanente de Licitação*



**COMPROVANTES DE PUBLICAÇÃO**  
**AVISO DE LICITAÇÃO**  
**TOMADA DE PREÇOS Nº 2019.06.28.1**



Governo de  
**VÁRZEA ALEGRE**  
Comissão Permanente de Licitação



## AVISO DE LICITAÇÃO

**MODALIDADE – TOMADA DE PREÇOS Nº 2019.06.28.1**

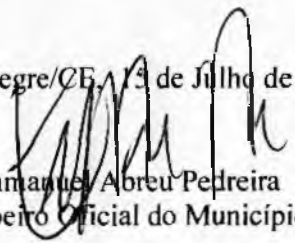
**Tipo - Menor Preço Global**

**Edital Nº 2019.06.28.1**

**Objeto da Licitação: Contratação de serviços de engenharia para execução das obras de reparos em postos de Saúde do Município de Várzea Alegre/CE, conforme especificações constantes no Edital Convocatório.**

O Presidente da Comissão Permanente de Licitação da Prefeitura Municipal de Várzea Alegre comunica aos interessados que no dia 01 de Agosto de 2019 às 08:00 horas, na sala das sessões da Comissão Permanente de Licitação, localizada a Rua Dep. Luiz Otacílio Correia, nº 153, Centro, Várzea Alegre - CE, estará recebendo os envelopes de Habilitação e Propostas de Preços do objeto supra citado. Os interessados poderão obter o texto integral do Edital na sede da Comissão Permanente de Licitação da Prefeitura Municipal de Várzea Alegre, no endereço acima mencionado, a partir da publicação deste Aviso, no horário de expediente das 08:00 às 14:00 horas, bem como no site eletrônico do Tribunal de Contas do Estado do Ceará (TCE/CE): [www.tce.ce.gov.br](http://www.tce.ce.gov.br), e no site do município de Várzea Alegre/CE: [www.varzeaalegre.ce.gov.br](http://www.varzeaalegre.ce.gov.br). Maiores informações poderão ser obtidas através do telefone (88) 3541-2893.

Várzea Alegre/CE, 13 de Julho de 2019.

  
Emmanuél Abreu Pedreira  
Pregoeiro Oficial do Município

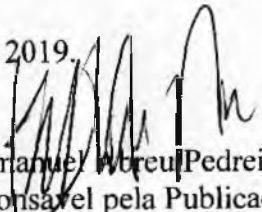


## CERTIDÃO DE PUBLICAÇÃO - AVISO DE LICITAÇÃO

### **TOMADA DE PREÇOS Nº 2019.06.28.1**

Certifico para os devidos fins que, foi publicado, nesta data, através de afixação na Portaria desta Prefeitura (Quadro de Avisos e Publicações), conforme determina a Lei nº 8.666/93, e suas alterações posteriores, o Extrato referente ao **AVISO DE LICITAÇÃO** na modalidade TOMADA DE PREÇOS Nº 2019.06.28.1, cuja abertura está prevista para o dia 01 de Agosto de 2019 às 08:00 horas, para o Objeto: **Contratação de serviços de engenharia para execução das obras de reparos em postos de Saúde do Município de Várzea Alegre/CE**, conforme especificações constantes no Edital Convocatório.

Várzea Alegre/CE, 15 de Julho de 2019.

  
Emmanuel Freire Pedreira  
Responsável pela Publicação



de Abril de 2011 e recomendações proposta pelo despacho de encaminhamento nº 02007.0002510/2015-1, referentes ao processo nº 02007.000262/2011-09, para atender as necessidades do Município de Várzea Alegre/CE. Valor Total do Contrato: R\$ 6.000,00 (seis mil reais). Dotação Orçamentária – 13.01 – 18.541.0391.2.019.0000, Elemento de Despesa: 33.90.39.00. Signatários: Secretária de Meio Ambiente, representado pelo Sr. Jose Marcilio dos Anjos Feitosa e do outro lado a empresa JOSÉ LAECIO DE MORAES - ME. CNPJ: 17.287.220/0001-40, representada pelo Sr. José Laecio de Moraes. Vigência do Contrato: até 31/12/2019. Data do Contrato: 11 de Julho de 2019.

Várzea Alegre/CE, 15 de Julho de 2019.

**JOSÉ MARCÍLIO DOS ANJOS FEITOSA**

Secretário de Meio Ambiente  
Prefeitura de Várzea Alegre/CE

Publicado por:  
Jailson Rodrigues de Oliveira  
Código Identificador:63823A2D

**SETOR DE LICITAÇÃO E CONVÊNIOS**  
**AVISO DE LICITAÇÃO - TOMADA DE PREÇOS Nº**  
**2019.06.28.1**

A Comissão Permanente de Licitação da Prefeitura Municipal de Várzea Alegre, Estado do Ceará, torna público que estará realizando, certame licitatório na modalidade Tomada de Preços nº 2019.06.28.1, cujo objeto é a contratação de serviços de engenharia para execução das obras de reparos em postos de Saúde do Município de Várzea Alegre/CE, com o recebimento dos envelopes contendo a documentação de habilitação e as propostas de preços, neste dia 01 de Agosto de 2019, às 08:00 (oito) horas. Maiores informações e entrega do Edital na sede da Comissão de Licitação, situada à Rua Dep. Luiz Otacilio Correia, nº 153, Centro, Várzea Alegre/CE, no horário de

08:00 às 14:00 horas. Informações poderão ainda ser obtidas através do telefone (88) 3541 – 2893.

Várzea Alegre/CE, 15 de Julho de 2019.

**EMMANUEL ABREU PEDREIRA**

Presidente de Licitação da Prefeitura de Várzea Alegre/CE

Publicado por:  
Jailson Rodrigues de Oliveira  
Código Identificador:9A544898

**SETOR DE LICITAÇÃO E CONVÊNIOS**  
**EXTRATO DE ADITIVO AO CONTRATO Nº 2018.07.12.1**

A Secretaria de Obras do Município de Várzea Alegre/CE, torna público o Extrato do Segundo Termo Aditivo ao Contrato nº 2018.07.12.1, decorrente da TOMADA DE PREÇOS Nº 2018.04.16.1, cujo objeto é Contratação de serviços de engenharia para execução das obras de Macro drenagem e Sistema de Esgotamento Sanitário do Bairro Dona Rosinha do Município de Várzea Alegre/CE, nos moldes do Termo de Compromisso nº 0352393/2011/MINISTÉRIO DAS CIDADES/CAIXA, resolvem prorrogar o referido contrato até 12 de Julho de 2020. CONTRATANTE: SECRETARIA MUNICIPAL DE OBRAS. CONTRATADA: M. A. DOS SANTOS CORDEIRO EIRELI - ME.

Várzea Alegre/CE, 12 de Julho de 2019.

**ELONMARCOS CÂNDIDO CORREIA**

Secretário Interino de Obras  
Prefeitura de Várzea Alegre /CE

Publicado por:  
Jailson Rodrigues de Oliveira  
Código Identificador:60438654

# É LEGAL PUBLICAR

AS PUBLICAÇÕES VEICULADAS NO DIÁRIO OFICIAL DOS  
MUNICÍPIOS CUMPREM TODOS OS REQUISITOS DO PRINCÍPIO  
DA PUBLICIDADE E POSSUEM A MESMA VALIDADE LEGAL QUE  
AS PUBLICAÇÕES IMPRESSAS



PARA INFORMAÇÕES  
**85. 4006.4000**  
diariooficial@aprece.org.br

